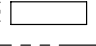
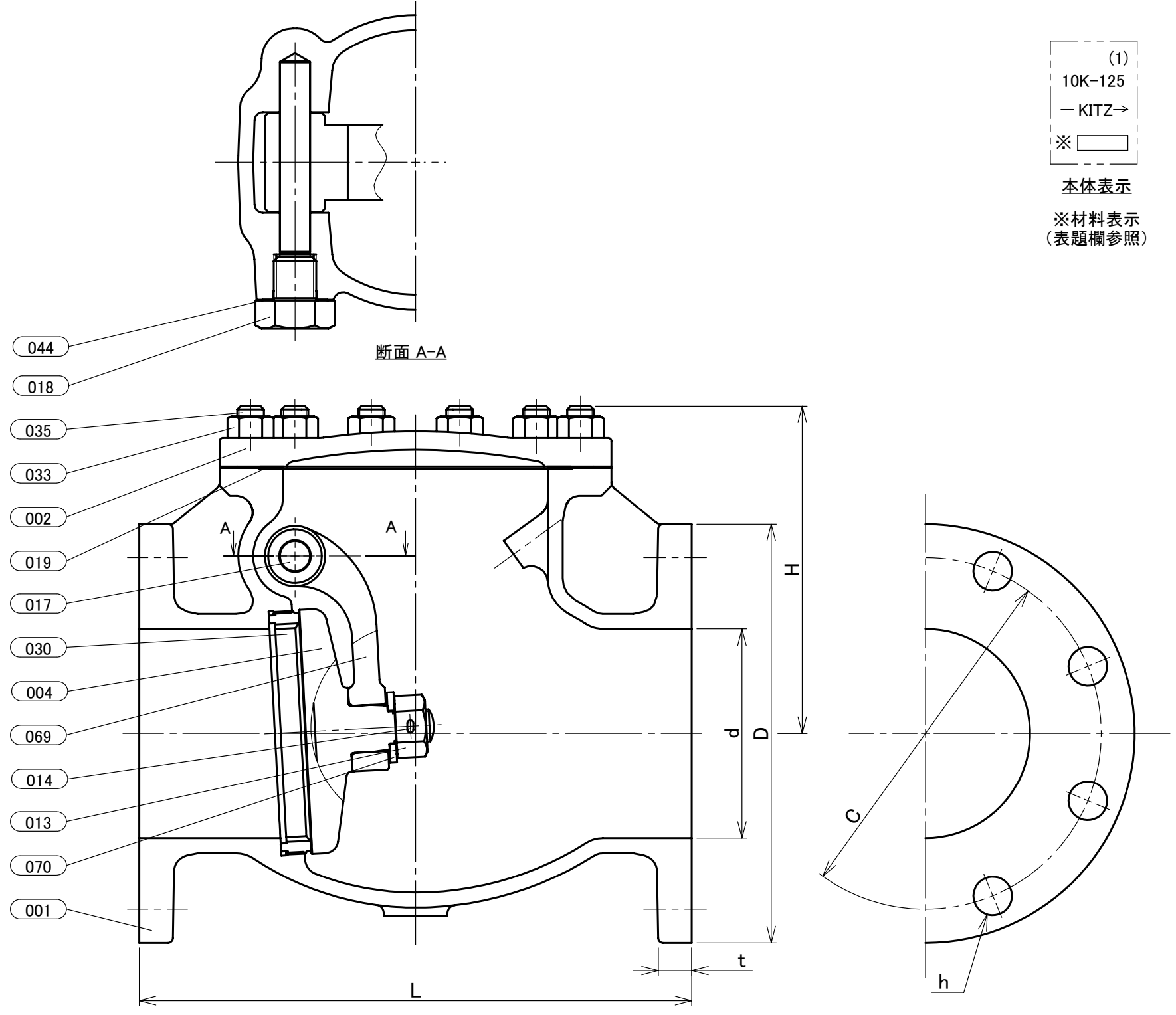


部番	部品名	個数	材料	記事
001	弁箱	1	ダクタイル鋳鉄	FCD-S
002	ふた	1	ダクタイル鋳鉄	FCD-S
004	弁体	1	ステンレス鋼	403SS
013	ジスクナット	1	ステンレス鋼	A194 Gr.8
014	割りピン	1	ステンレス鋼	304SS
017	ヒンジピン	1	ステンレス鋼	403SS
018	プラグ	1	炭素鋼	S45C
019	ガスケット	1	ステンレス箔入り膨張黒鉛シート	
030	弁箱付き弁座	1	ステンレス鋼	403SS
033	ふたボルト用ナット	1組	炭素鋼	強度区分 8T
035	ふたボルト	1組	炭素鋼	強度区分 8.8
044	ガスケット	1	極軟鋼	
069	アーム	1	鋳鋼	A216 Gr.WCB/SCPH2
070	座金	1	ステンレス鋼	403SS

(1)  
10K-125  
-KITZ→  
※   
本体表示  
※材料表示  
(表題欄参照)



寸法表 単位:mm

呼び径		フランジ										概算質量 (kg)
A	B	d	H	L	D	ボルト穴		ボルトの ねじの 呼び		t		
125	5	125	196	330	250	C	数	h	M20	20		
						210	8	23			35	

注 (1)呼び径を表わしています。  
(2)寸法表の値に影響しない形状変更、およびバルブ配管時に影響しないリブや座は、本図に表示しない場合があります。

本体表示	FCD-S
面間	JIS B2002
管接続	JIS B2239 10K
肉厚	キット標準
圧力検査	キット標準
製品コード	
製品記号	10SRBF

ダクタイル 10K フランジ形 スイング逆止め弁

全面座フランジ形

年月日	2019/09/12
承認	仲川
検図	中村
製図	矢部

図番	REV
R10-001206	00
株式会社 <b>キッツ</b>	