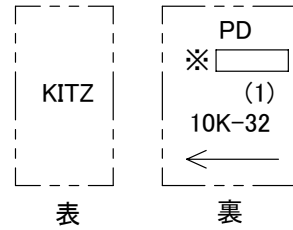
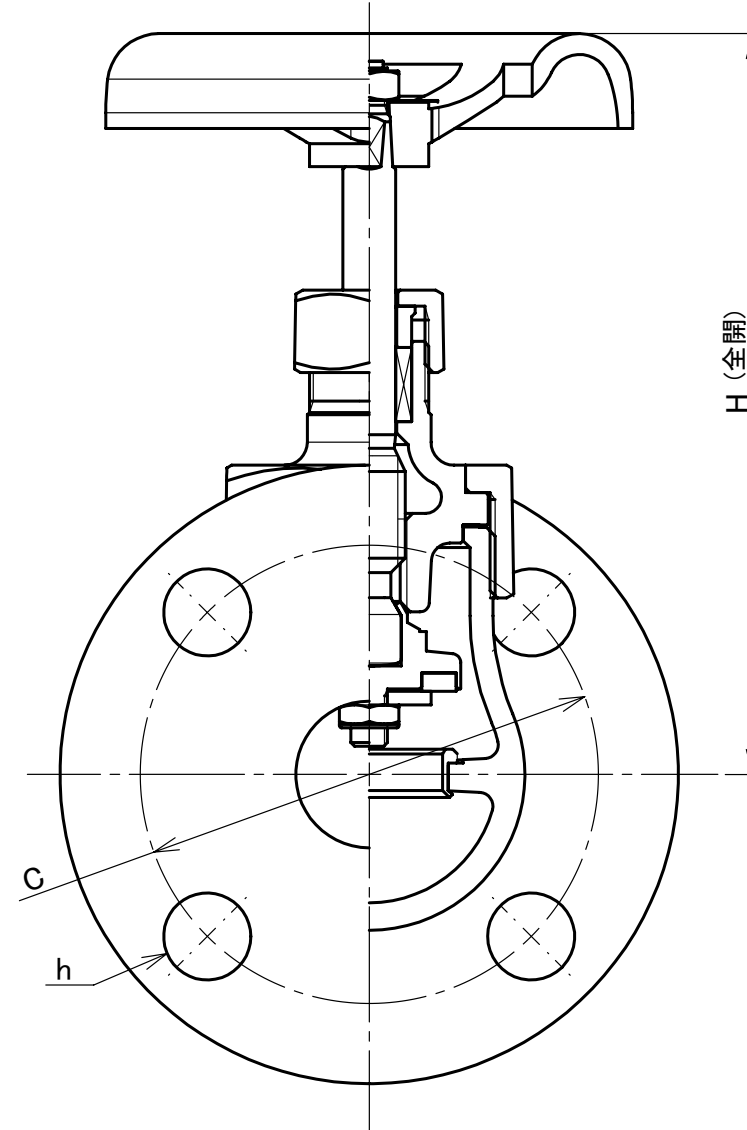
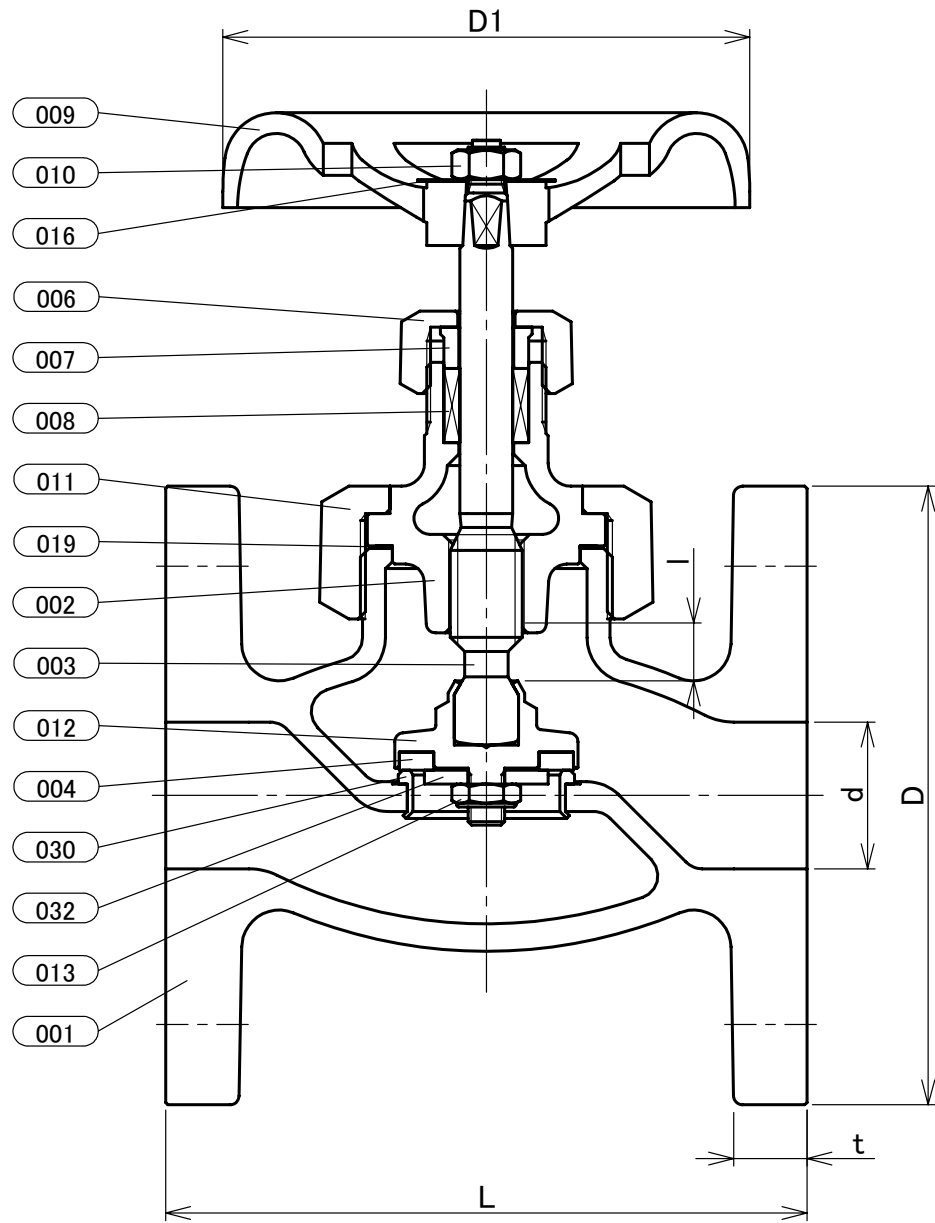


部番	部品名	個数	材料	記事
001	弁箱	1	ダクタイル鋳鉄	FCD-S
002	ふた	1	ダクタイル鋳鉄	FCD-S
003	弁棒	1	ステンレス鋼	SUS420J2
004	弁体	1	グラスファイバー入りPTFE	
006	パッキン押さえナット	1	ダクタイル鋳鉄	FCD-S
007	パッキン押さえ輪	1	ステンレス鋼	SUS420J2
008	パッキン	1組	膨張黒鉛編組パッキン	
009	ハンドル車	1	ダクタイル鋳鉄	
010	ハンドル押さえナット	1	炭素鋼	
011	ふた押さえナット	1	ダクタイル鋳鉄	FCD-S
012	ジスクホルダ	1	ステンレス鋼	SCS1
013	ジスク押さえナット	1	炭素鋼	SS400
016	銘板	1	アルミニウム	
019	ガスケット	1	タフピッチ銅	
030	弁箱付き弁座	1	ステンレス鋼	403SS
032	ジスク押さえ座金	1	炭素鋼	SS400



本体表示  
※材料表示  
(表題欄参照)



寸法表

単位:mm

呼び径		フランジ											概算質量 (kg)
A	B	d	H	D1	L	I	D	ボルト穴		ボルトの ねじの 呼び	t		
								C	数	h			
20	3/4	20	124	80	117	9	100	75	4	15	M12	14	2.7
25	1	25	146	100	127	10	125	90	4	19	M16	14	4.2
32	1 1/4	32	162	115	140	13	135	100	4	19	M16	16	5.6
40	1 1/2	40	180	115	165	14	140	105	4	19	M16	16	7.1
50	2	50	198	135	203	17	155	120	4	19	M16	16	9.4

注 (1) 呼び径を表しています。

(2) 電気亜鉛めっきを施しています。対象部品:部番032。

(3) 寸法表の値に影響しない形状変更、およびバルブ配管時に影響しないリブや座は、本図に表示しない場合があります。

本体表示	FCD-S
面間	JIS B2002
管接続	JIS B2239 10K
肉厚	キッツ標準
圧力検査	キッツ標準
製品コード	
製品記号	10SPDBF

ダクタイル 10K フランジ形 内ねじ 玉形弁

ソフトシート弁,全面座フランジ形

年月日	2020/09/16
承認	河野
検図	丸山
製図	藤森

図番	REV
R10-006018	00

株式会社 **キッツ**