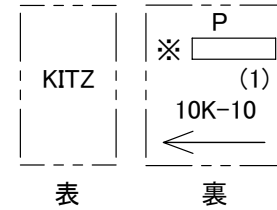
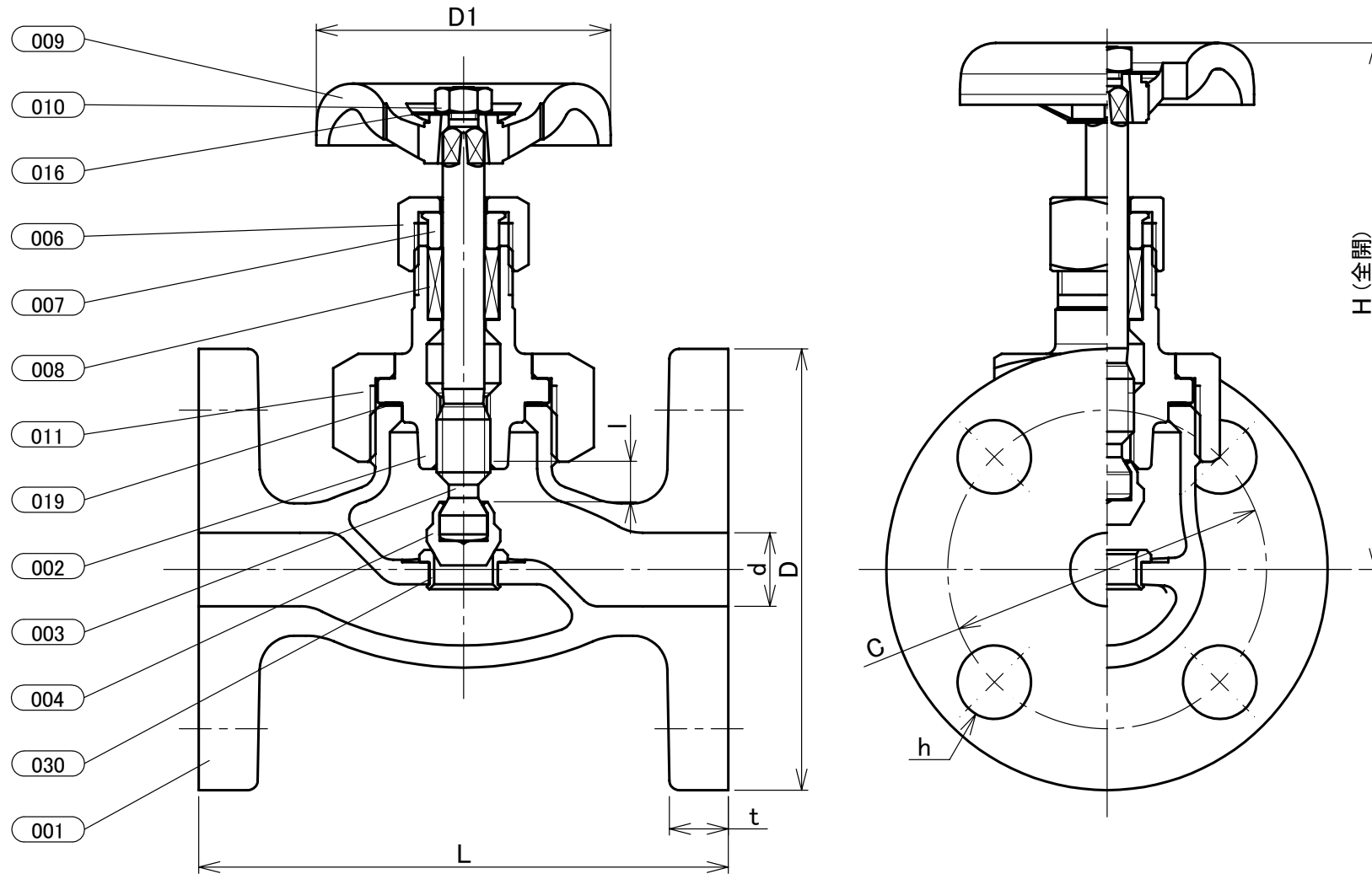


部番	部品名	個数	材料	記事
001	弁箱	1	ダクタイル鋳鉄	FCD-S
002	ふた	1	ダクタイル鋳鉄	FCD-S
003	弁棒	1	ステンレス鋼	SUS420J2
004	弁体	1	ステンレス鋼	403SS
006	パッキン押さえナット	1	ダクタイル鋳鉄	FCD-S
007	パッキン押さえ輪	1	ステンレス鋼	SUS420J2
008	パッキン	1組	膨張黒鉛編組パッキン	
009	ハンドル車	1	ダクタイル鋳鉄	
010	ハンドル押さえナット	1	炭素鋼	
011	ふた押さえナット	1	ダクタイル鋳鉄	FCD-S
016	銘板	1	アルミニウム	
019	ガスケット	1	タフピッチ銅	
030	弁箱付き弁座	1	ステンレス鋼	403SS



本体表示
※材料表示
(表題欄参照)



寸法表

呼び径		フランジ											概算質量 (kg)
A	B	d	H	D1	L	l	D	ボルト穴		ボルトの ねじの 呼び	t		
10	3/8	15	107	60	108	8	90	C	数	h	M12	12	
								65	4	15			1.7

注 (1) 呼び径を表わしています。

(2) 寸法表の値に影響しない形状変更、およびバルブ配管時に影響しないリブや座は、本図に表示しない場合があります。

本体表示	FCD-S
面間	キッツ標準
管接続	JIS B2239 10K
肉厚	キッツ標準
圧力検査	キッツ標準
製品コード	
製品記号	10SPBF

ダクタイル 10K フランジ形 内ねじ 玉形弁

全面座フランジ形

年月日	2021/06/28
承認	河野
検図	丸山
製図	松田

図番	REV
R10-00097	03

株式会社 **キッツ**