

部番	部品名	個数	材料	記事
001	弁箱	1	ダクタイル鋳鉄	FCD-S
002	ふた	1	ステンレス鋼	A351 Gr.CF8/SCS13A
004	弁体	1	ステンレス鋼	SCS1
011	ふた押さえナット	1	ダクタイル鋳鉄	FCD-S
019	ガスケット	1	タフピッチ銅	
030	弁箱付き弁座	1	ステンレス鋼	403SS

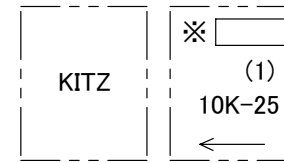
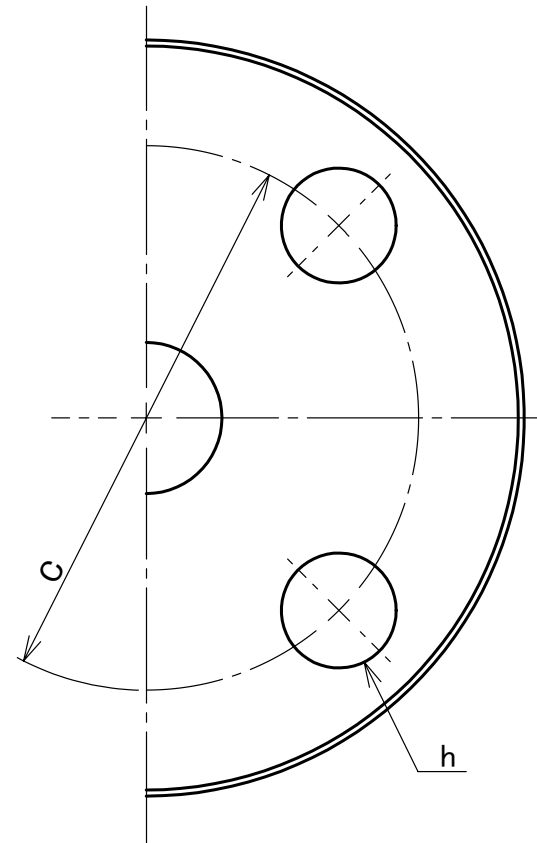
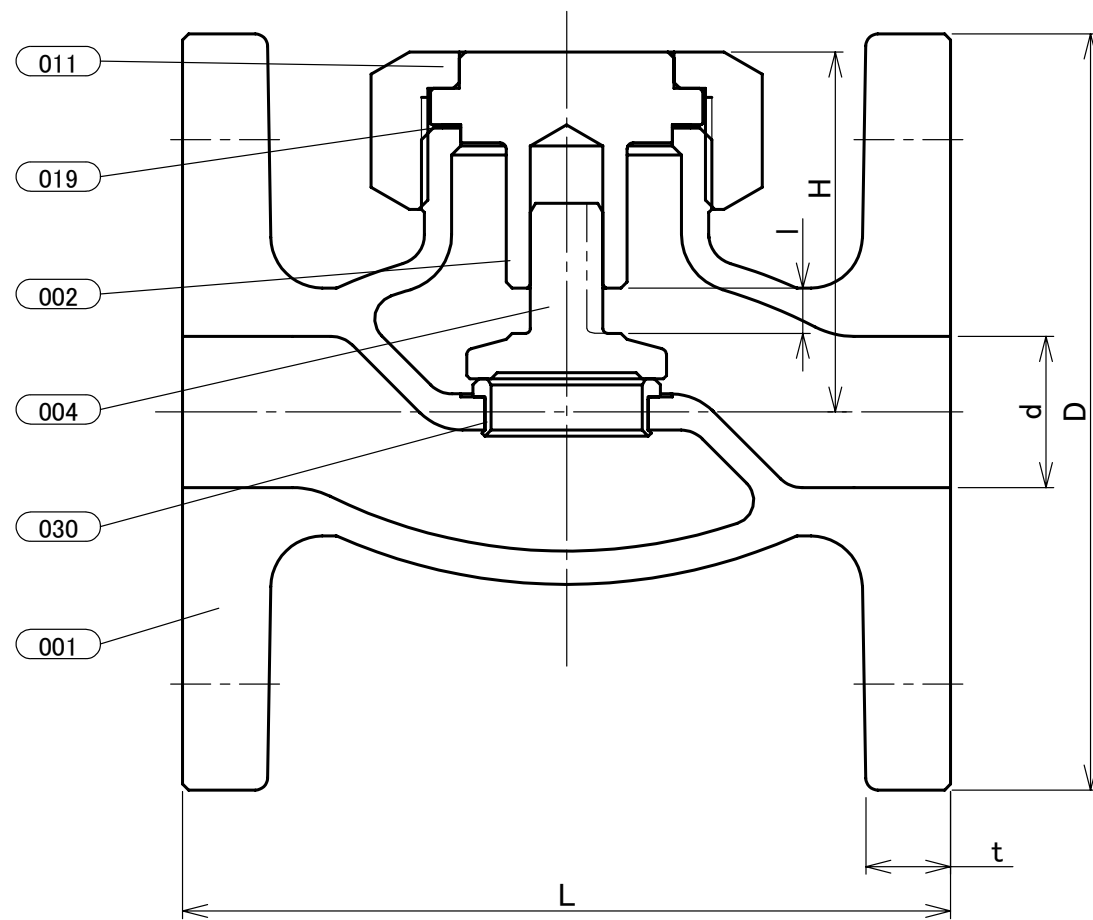


表 裏

本体表示
※材料表示
(表題欄参照)



寸法表 単位:mm

呼び径		フランジ										
A	B	d	H	L	D	ボルト穴		ボルトのねじの呼び		t	l	
						C	数	h				
15	1/2	15	49	108	95	70	4	15	M12		12	4.5
20	3/4	20	52	117	100	75	4	15	M12		14	5.5
25	1	25	60	127	125	90	4	19	M16		14	7.5
32	1 1/4	32	68	140	135	100	4	19	M16		16	9.5
40	1 1/2	40	74	165	140	105	4	19	M16		16	12
50	2	50	86	203	155	120	4	19	M16		16	15

注 (1)呼び径を表わしています。

(2)寸法表の値に影響しない形状変更、およびバルブ配管時に影響しないリブや座は、本図に表示しない場合があります。

本体表示	FCD-S
面間	JIS B2002 JV4-4
管接続規格	JIS B2239 10K
肉厚	キッツ標準
圧力検査	キッツ標準
製品コード	
製品記号	10SNBF

ダクタイル 10K フランジ形 リフト逆止め弁

全面座フランジ形

年月日	2019/09/12
承認	仲川
検図	中村
製図	矢部

図 番 REV

R10-001185 00

株式会社 **キッツ**