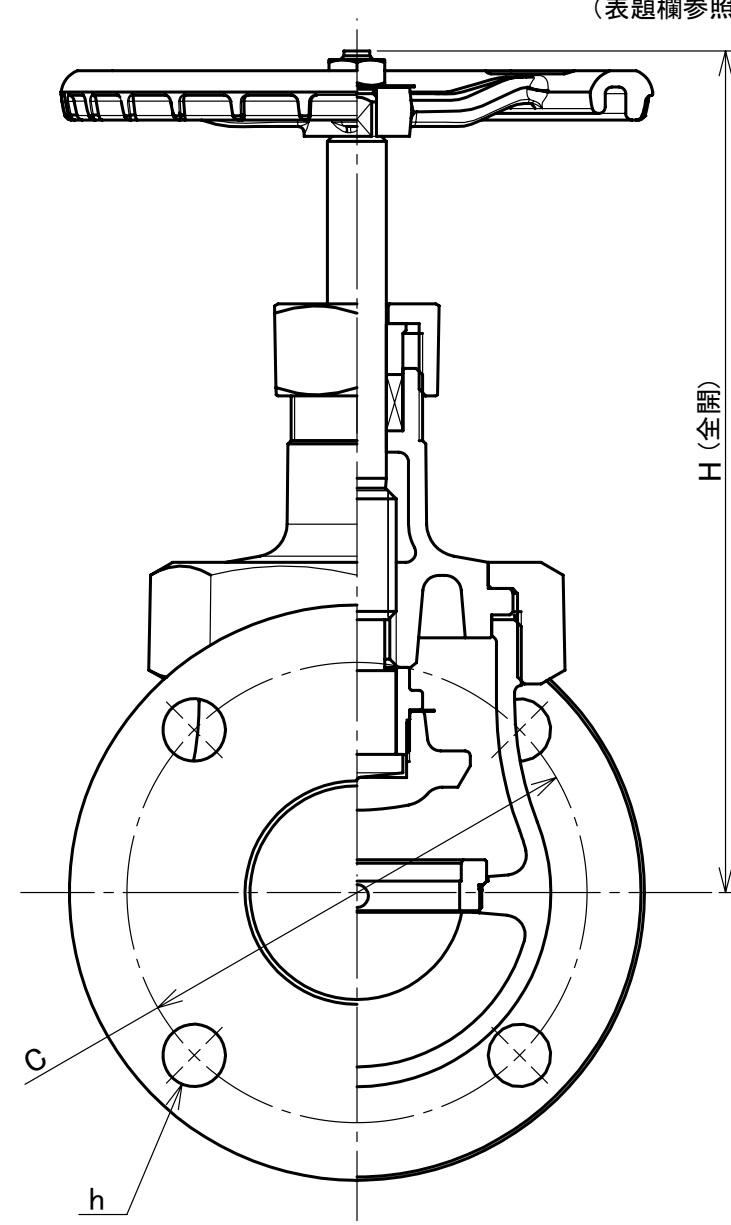
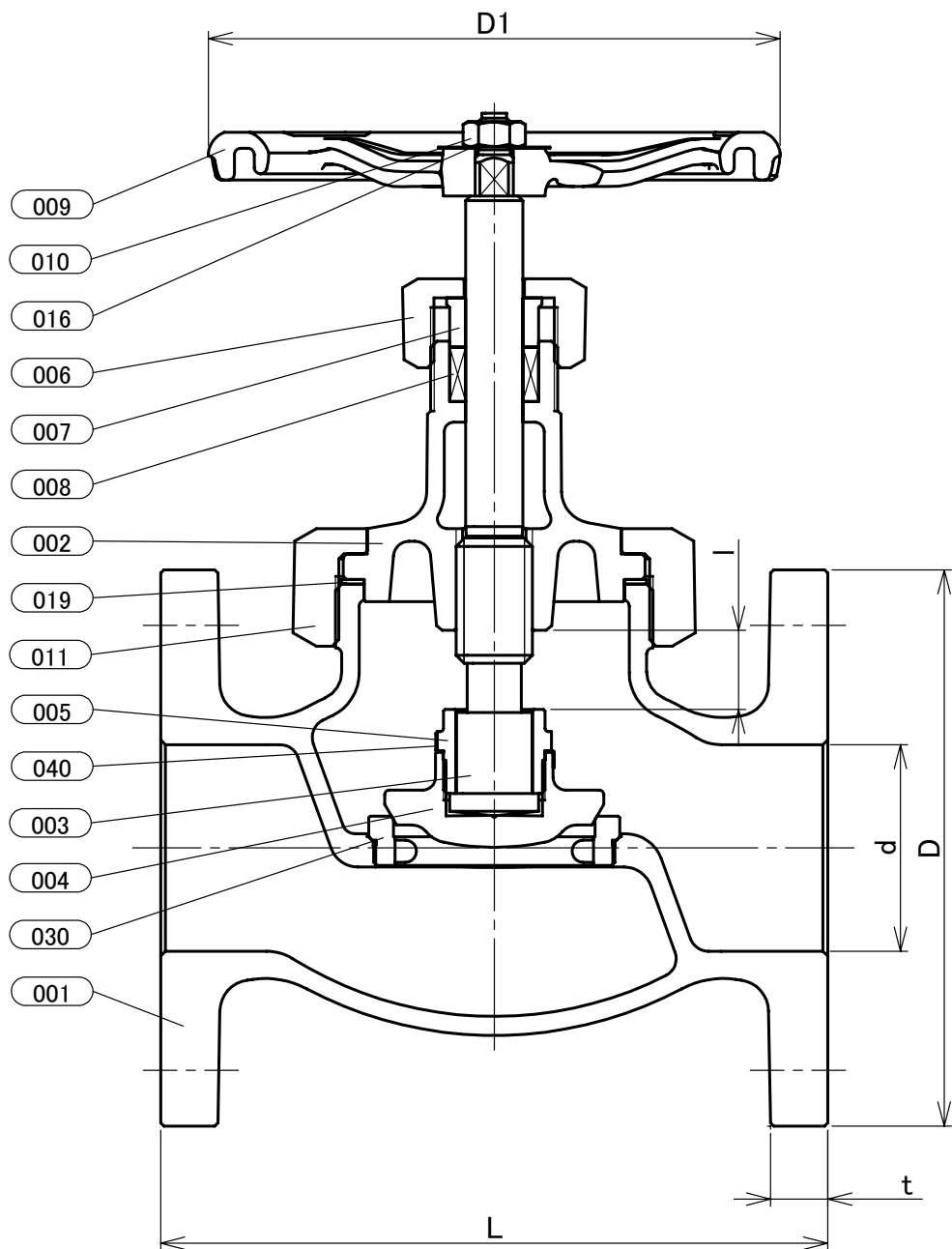


本体表示
※材料表示
(表題欄参照)



部番	部品名	個数	材料	記事
001	弁箱	1	ダクタイル鋳鉄	FCD-S
002	ふた	1	ダクタイル鋳鉄	FCD-S
003	弁棒	1	ステンレス鋼	SUS420J2
004	弁体	1	ステンレス鋼	403SS
005	弁押さえ	1	ダクタイル鋳鉄	FCD400-15
006	パッキン押さえナット	1	ダクタイル鋳鉄	FCD-S
007	パッキン押さえ輪	1	ステンレス鋼	SUS420J2
008	パッキン	1組	膨張黒鉛パッキン	
009	ハンドル車	1	ダクタイル鋳鉄	
010	ハンドル押さえナット	1	炭素鋼	
011	ふた押さえナット	1	ダクタイル鋳鉄	FCD-S
016	銘板	1	アルミニウム	
019	ガスケット	1	ステンレス箔入り膨張黒鉛シート	
030	弁箱付き弁座	1	ステンレス鋼	403SS
040	回り止め	1	ステンレス鋼	304SS

寸法表 単位:mm

呼び径		フランジ											概算質量 (kg)
A	B	d	H	D1	L	I	D	ボルト穴		ボルトのねじの呼び	t		
								C	数	h			
65	21/2	65	256	180	210	25	175	140	4	19	M16	18	14
80	3	80	276	225	240	31	185	150	8	19	M16	18	19

注 (1) 呼び径を表わしています。
 (2) 寸法表の値に影響しない形状変更、およびバルブ配管時に影響しないリブや座は、本図に表示しない場合があります。

本体表示	FCD-S
面間	JIS B2002 18系列
管接続	JIS B2239 10K
肉厚	キッツ標準
圧力検査	キッツ標準
製品コード	
製品記号	10SJBF

ダクタイル 10K フランジ形 内ねじ 玉形弁

全面座フランジ形

年月日	2020/11/25
承認	河野
検図	中村
製図	矢部

図番	REV
R10-001927	01

株式会社 **キッツ**