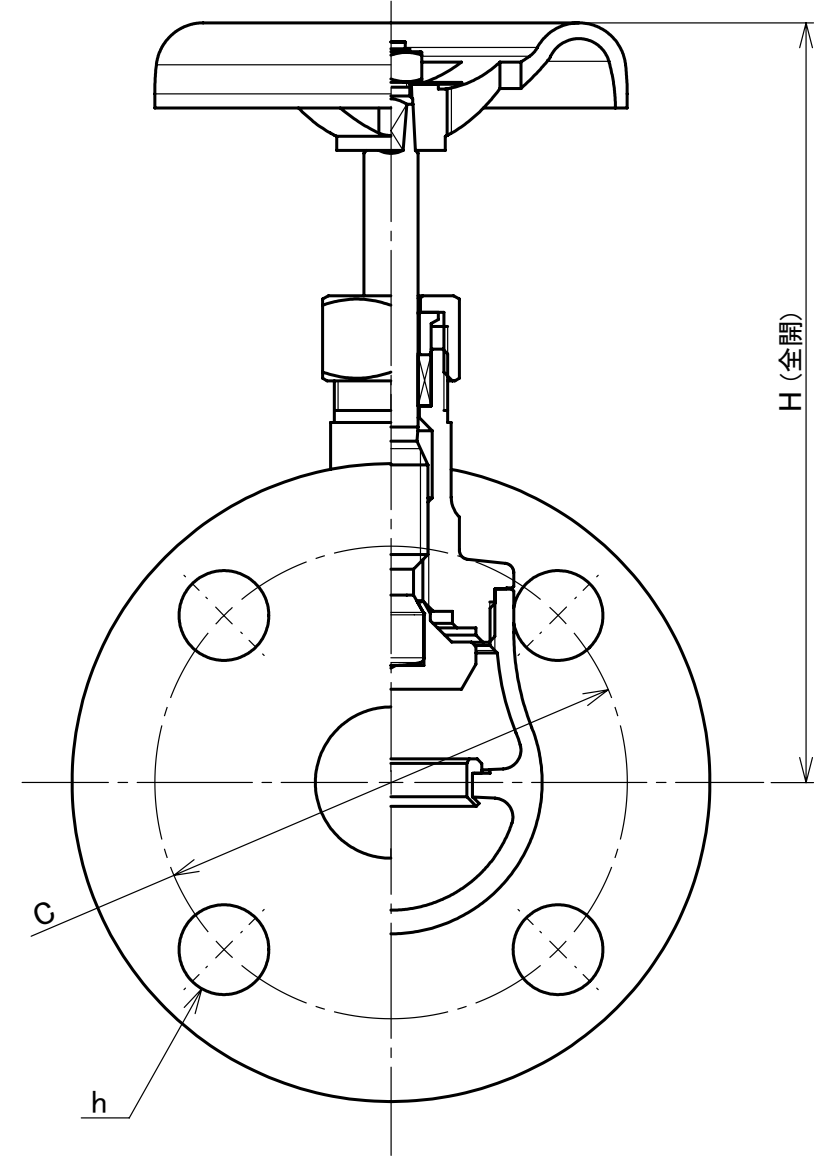
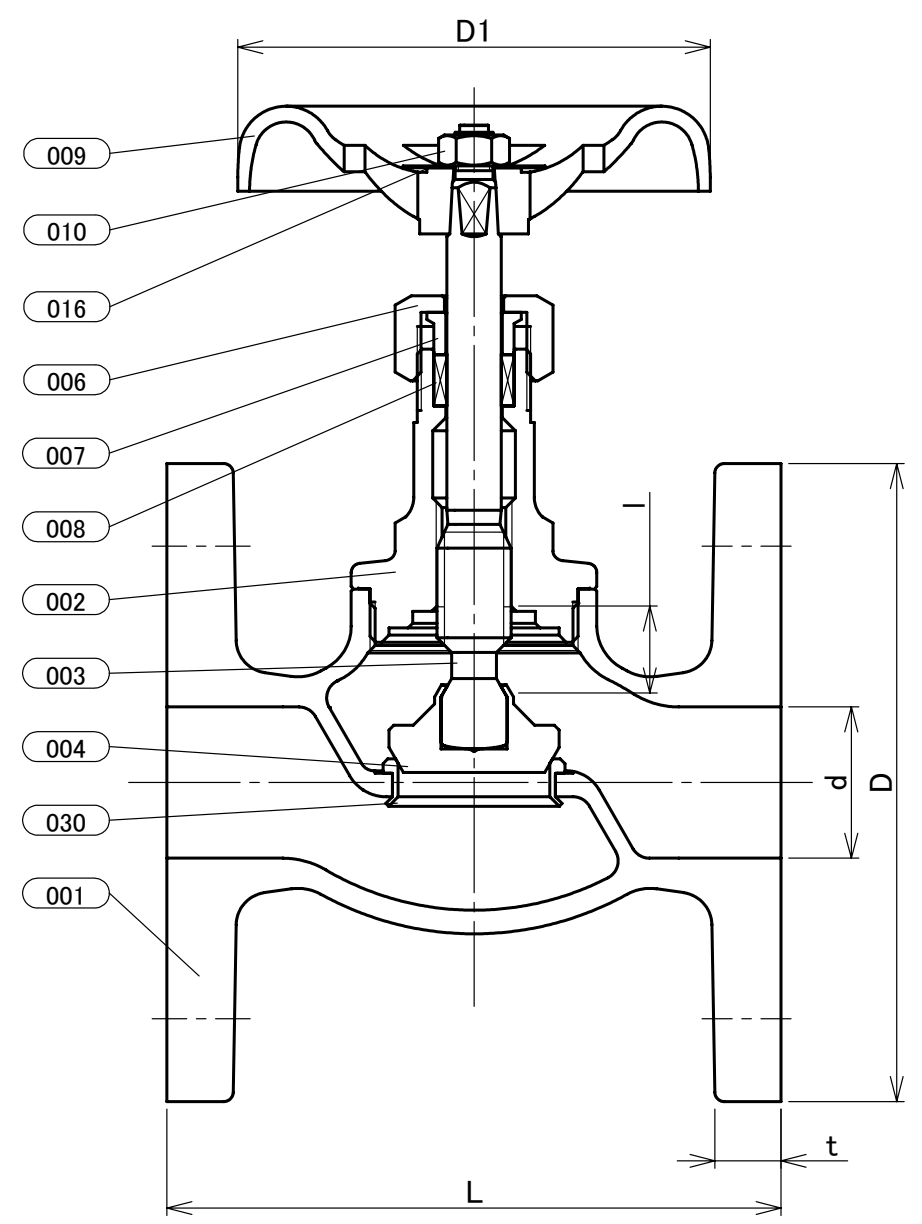


表 裏  
 本体表示  
 ※材料表示  
 (表題欄参照)



| 部番  | 部品名        | 個数 | 材料       | 記事       |
|-----|------------|----|----------|----------|
| 001 | 弁箱         | 1  | ダクタイル鑄鉄  | FCD-S    |
| 002 | ふた         | 1  | ダクタイル鑄鉄  | FCD-S    |
| 003 | 弁棒         | 1  | ステンレス鋼   | SUS420J2 |
| 004 | 弁体         | 1  | ステンレス鋼   | 403SS    |
| 006 | パッキン押さえナット | 1  | ダクタイル鑄鉄  | FCD-S    |
| 007 | パッキン押さえ輪   | 1  | ステンレス鋼   | SUS420J2 |
| 008 | パッキン       | 1組 | 膨張黒鉛パッキン |          |
| 009 | ハンドル車      | 1  | ダクタイル鑄鉄  |          |
| 010 | ハンドル押さえナット | 1  | 炭素鋼      |          |
| 016 | 銘板         | 1  | アルミニウム   |          |
| 030 | 弁箱付き弁座     | 1  | ステンレス鋼   | 403SS    |

寸法表 単位:mm

| 呼び径 |       | フランジ |     |     |     |    |     |      |   |           |     |    | 概算質量 (kg) |
|-----|-------|------|-----|-----|-----|----|-----|------|---|-----------|-----|----|-----------|
| A   | B     | d    | H   | D1  | L   | l  | D   | ボルト穴 |   | ボルトのねじの呼び | t   |    |           |
|     |       |      |     |     |     |    |     | C    | 数 |           |     | h  |           |
| 15  | 1/2   | 15   | 123 | 70  | 85  | 12 | 95  | 70   | 4 | 15        | M12 | 11 | 1.6       |
| 20  | 3/4   | 20   | 125 | 80  | 95  | 13 | 100 | 75   | 4 | 15        | M12 | 11 | 2.0       |
| 25  | 1     | 25   | 147 | 90  | 110 | 16 | 125 | 90   | 4 | 19        | M16 | 13 | 3.5       |
| 32  | 1 1/4 | 32   | 161 | 100 | 130 | 18 | 135 | 100  | 4 | 19        | M16 | 14 | 4.5       |
| 40  | 1 1/2 | 40   | 181 | 115 | 150 | 20 | 140 | 105  | 4 | 19        | M16 | 16 | 5.9       |
| 50  | 2     | 50   | 198 | 135 | 180 | 23 | 155 | 120  | 4 | 19        | M16 | 16 | 7.8       |

注 (1) 呼び径を表わしています。  
 (2) 寸法表の値に影響しない形状変更、およびバルブ配管時に影響しないリブや座は、本図に表示しない場合があります。  
 (3) 呼び径32以下の“t”寸法は、JIS B2239 10Kに準じていません。

|       |                |       |
|-------|----------------|-------|
| 本体表示  | FCD-S          |       |
| 面間    | JIS B2002 18系列 |       |
| 管接続   | JIS B2239 10K  |       |
| 規格    | 肉厚             | キッツ標準 |
|       | 圧力検査           | キッツ標準 |
| 製品コード |                |       |
| 製品記号  | 10SJBF         |       |

ダクタイル 10K フランジ形 内ねじ 玉形弁

全面座フランジ形

|     |            |
|-----|------------|
| 年月日 | 2021/06/04 |
| 承認  | 河野         |
| 検図  | 丸山         |
| 製図  | 松田         |

|                 |     |
|-----------------|-----|
| 図番              | REV |
| R10-001926      | 02  |
| 株式会社 <b>キッツ</b> |     |