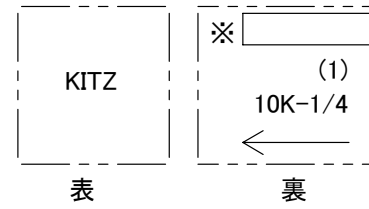
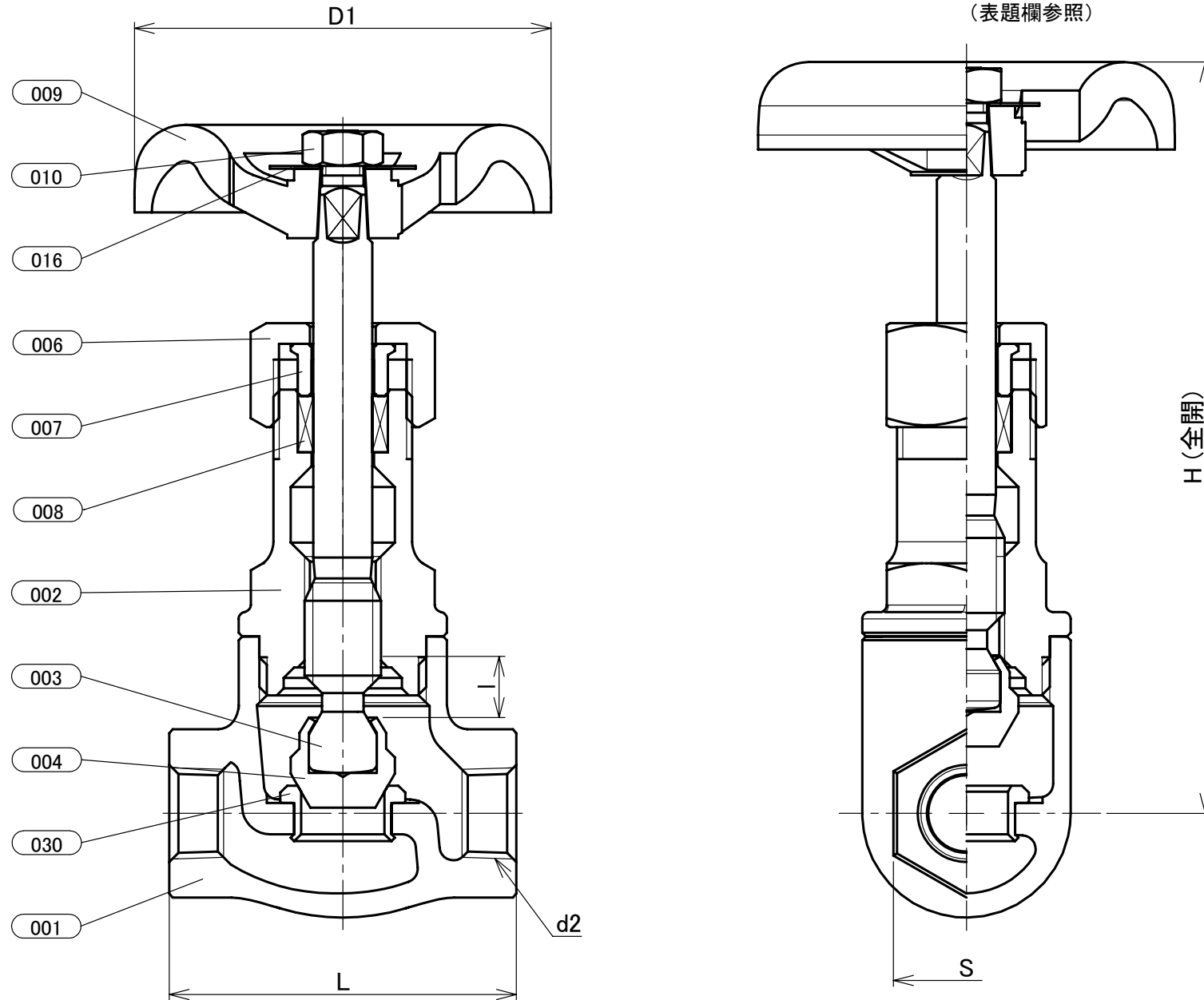


部番	部品名	個数	材料	記事
001	弁箱	1	ダクタイル鋳鉄	FCD-S
002	ふた	1	ダクタイル鋳鉄	FCD-S
003	弁棒	1	ステンレス鋼	SUS420J2
004	弁体	1	ステンレス鋼	403SS
006	パッキン押さえナット	1	ダクタイル鋳鉄	FCD-S
007	パッキン押さえ輪	1	ステンレス鋼	SUS420J2
008	パッキン	1組	膨張黒鉛パッキン	
009	ハンドル車	1	ダクタイル鋳鉄	
010	ハンドル押さえナット	1	炭素鋼	
016	銘板	1	アルミニウム	
030	弁箱付き弁座	1	ステンレス鋼	403SS



本体表示  
※材料表示  
(表題欄参照)



寸法表 単位:mm

呼び径		H	D1	L	l	d2	S	概算質量 (kg)
B	A							
1/4	8	108	60	50	9	Rc 1/4	21	0.3
3/8	10	108	60	55	9	Rc 3/8	23	0.4

注 (1) 呼び径を表わしています。  
(2) 寸法表の値に影響しない形状変更、およびバルブ配管時に影響しないリブや座は、本図に表示しない場合があります。

本体表示	FCD-S
面間	キッツ標準
管接続	JIS B0203
肉厚	キッツ標準
圧力検査	キッツ標準
製品コード	
製品記号	10SJ

ダクタイル 10K ねじ込み形 内ねじ 玉形弁

年月日	2021/01/13
承認	河野
検図	丸山
製図	清水

図番	REV
R10-006924	00

株式会社 **キッツ**