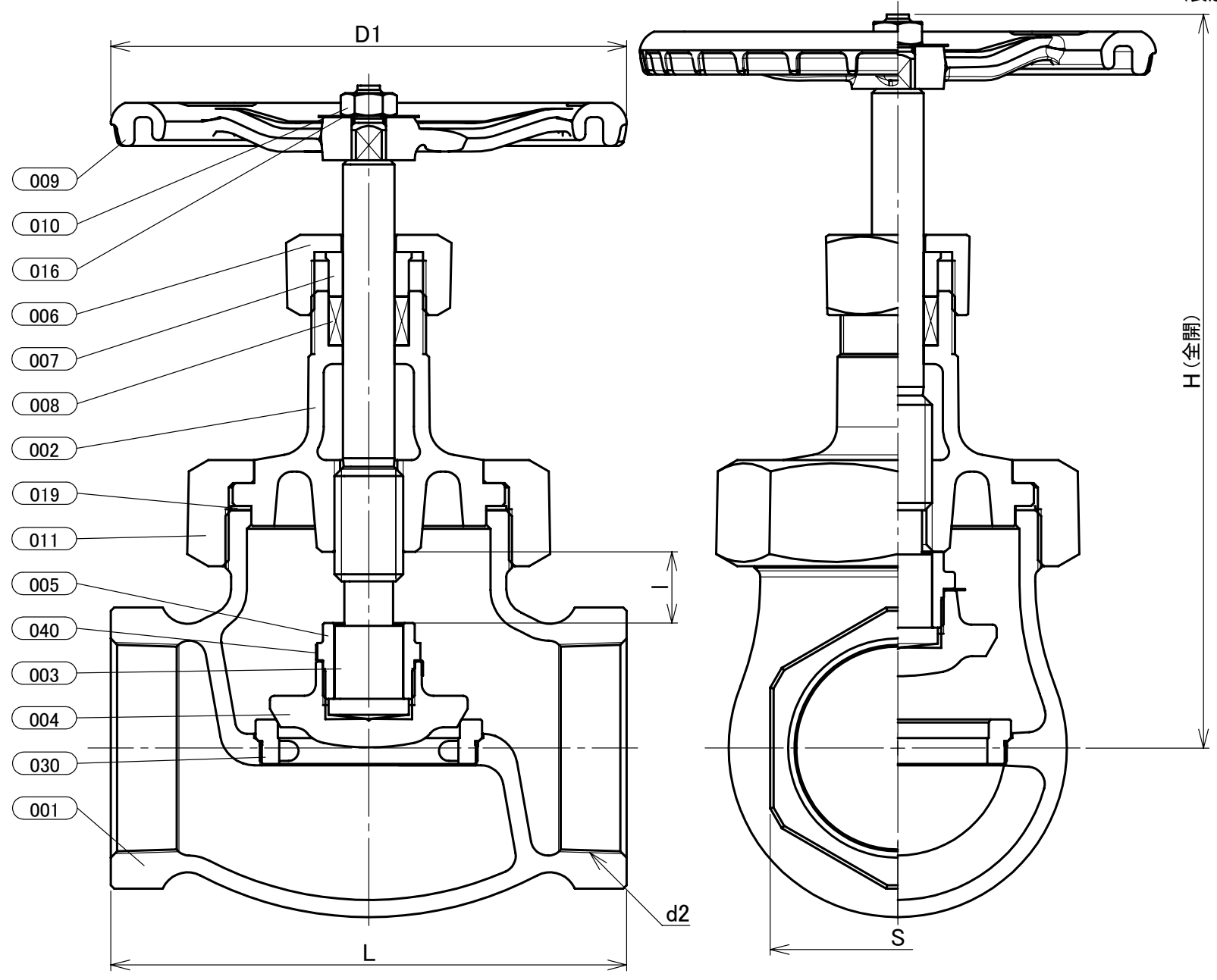


表 裏
 本体表示
 ※材料表示
 (表題欄参照)



部番	部品名	個数	材料	記事
001	弁箱	1	ダクタイル鑄鉄	FCD-S
002	ふた	1	ダクタイル鑄鉄	FCD-S
003	弁棒	1	ステンレス鋼	SUS420J2
004	弁体	1	ステンレス鋼	403SS
005	弁押さえ	1	ダクタイル鑄鉄	FCD400-15
006	パッキン押さえナット	1	ダクタイル鑄鉄	FCD-S
007	パッキン押さえ輪	1	ステンレス鋼	SUS420J2
008	パッキン	1組	膨張黒鉛パッキン	
009	ハンドル車	1	ダクタイル鑄鉄	
010	ハンドル押さえナット	1	炭素鋼	
011	ふた押さえナット	1	ダクタイル鑄鉄	FCD-S
016	銘板	1	アルミニウム	
019	ガスケット	1	ステンレス箔入り膨張黒鉛シート	
030	弁箱付き弁座	1	ステンレス鋼	403SS
040	回り止め	1	ステンレス鋼	304SS

寸法表 単位:mm

呼び径		H	D1	L	l	d2	S	概算質量 (kg)
B	A							
21/2	65	256	180	180	25	Rc 21/2	89	8.4
3	80	276	225	200	31	Rc 3	104	13

注 (1) 呼び径を表わしています。
 (2) 寸法表の値に影響しない形状変更、およびバルブ配管時に影響しないリブや座は、本図に表示しない場合があります。

本体表示	FCD-S
面間	キッツ標準
管接続	JIS B0203
肉厚	JIS B2051
圧力検査	キッツ標準
製品コード	
製品記号	10SJ

ダクタイル 10K ねじ込み形 内ねじ 玉形弁

年月日	2021/10/20
承認	河野
検図	丸山
製図	松田

図番	REV
R10-001368	02

株式会社 **キッツ**