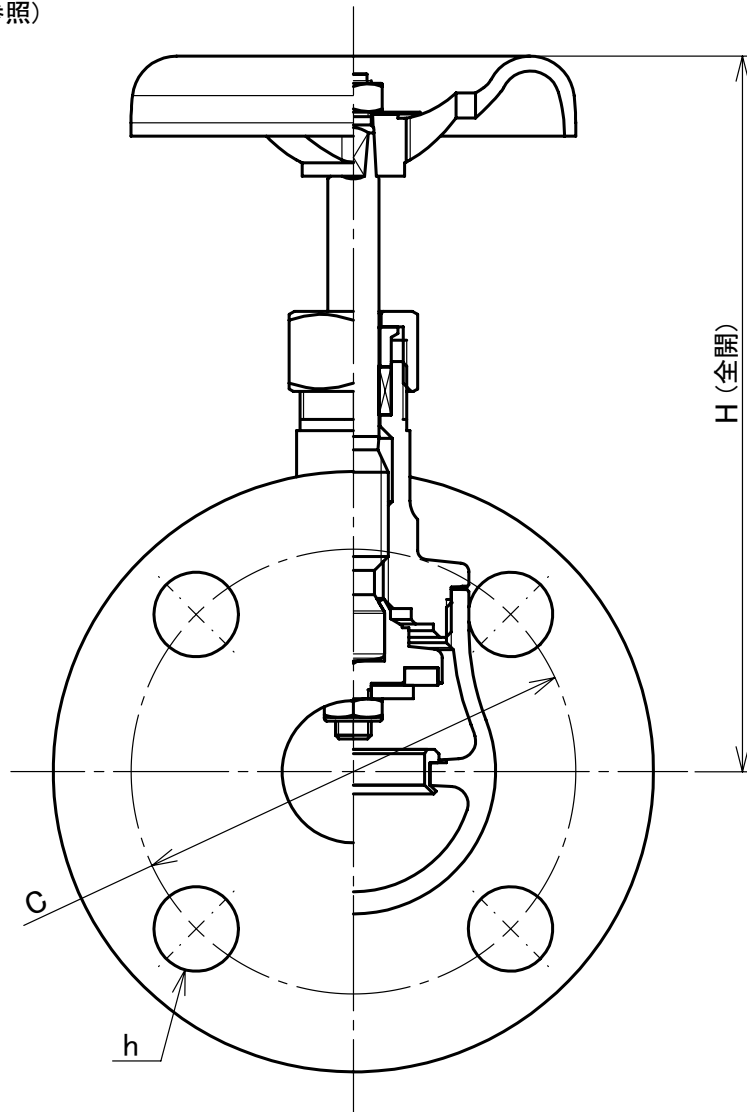
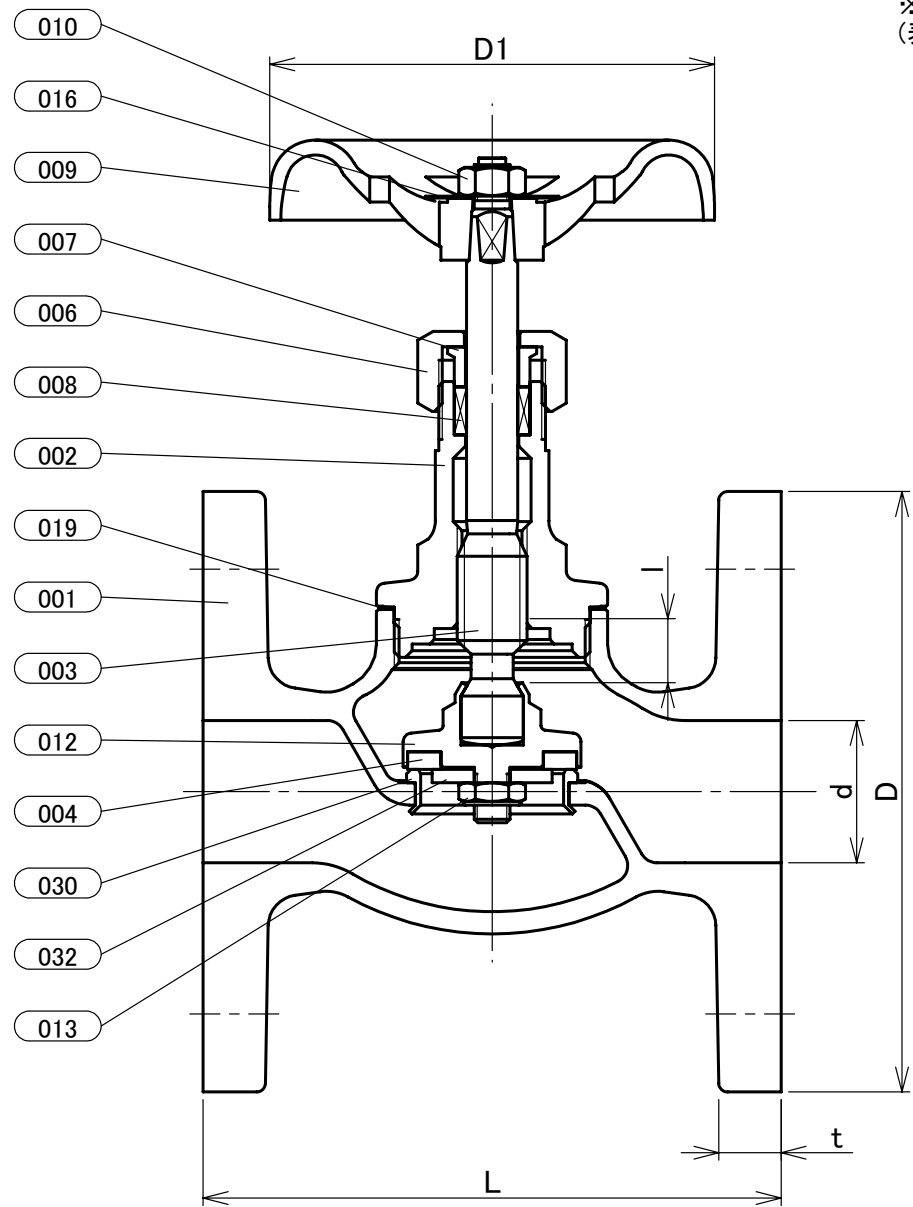


本体表示
※材料表示
(表題欄参照)



部番	部品名	個数	材料	記事
001	弁箱	1	ダクタイル鋳鉄	FCD-S
002	ふた	1	ダクタイル鋳鉄	FCD-S
003	弁棒	1	ステンレス鋼	SUS420J2
004	弁体	1	グラスファイバー入りPTFE	
006	パッキン押さえナット	1	ダクタイル鋳鉄	FCD-S
007	パッキン押さえ輪	1	ステンレス鋼	SUS420J2
008	パッキン	1組	膨張黒鉛パッキン	
009	ハンドル車	1	ダクタイル鋳鉄	
010	ハンドル押さえナット	1	炭素鋼	
012	ジスクホルダ	1	ステンレス鋼	SCS1
013	ジスク押さえナット	1	炭素鋼	SS400
016	銘板	1	アルミニウム	
019	ガスケット	1	タフピッチ銅	
030	弁箱付き弁座	1	ステンレス鋼	403SS
032	ジスク押さえ座金	1	炭素鋼	SS400

寸法表

単位:mm

呼び径		フランジ											概算質量 (kg)
A	B	d	H	D1	L	l	D	ボルト穴			ボルトの ねじの 呼び	t	
							C	数	h				
20	3/4	20	124	80	95	9	100	75	4	15	M12	11	2.1
25	1	25	146	90	110	12	125	90	4	19	M16	13	3.5
32	1 1/4	32	161	100	130	14	135	100	4	19	M16	14	4.5
40	1 1/2	40	181	115	150	15	140	105	4	19	M16	16	5.7
50	2	50	198	135	180	19	155	120	4	19	M16	16	7.8

- 注 (1) 呼び径を表わしています。
 (2) サイズ32以下の“t”寸法は、JIS B2239 10Kに準じていません。
 (3) 寸法表の値に影響しない形状変更、およびバルブ配管時に影響しないリブや座は、本図に表示しない場合があります。

本体表示	FCD-S	
面間	JIS B2011	
管接続	JIS B2239 10K	
規格	肉厚	キッツ標準
圧力検査	キッツ標準	
製品コード		
製品記号	10SDBF	

ダクタイル 10K フランジ形 内ねじ 玉形弁

全面座フランジ形、ソフトシート弁。

年月日	2021/06/04
承認	河野
検図	丸山
製図	松田

図番	REV
R10-005778	02

株式会社 **キッツ**