

| 部番 | 部品名 | 個数 | 材料 | 記事 |
|-----|------------|----|----------------|----------|
| 001 | 弁箱 | 1 | ダクタイル鋳鉄 | FCD-S |
| 002 | ふた | 1 | ダクタイル鋳鉄 | FCD-S |
| 003 | 弁棒 | 1 | ステンレス鋼 | SUS420J2 |
| 004 | 弁体 | 1 | グラスファイバー入りPTFE | |
| 006 | パッキン押さえナット | 1 | ダクタイル鋳鉄 | FCD-S |
| 007 | パッキン押さえ輪 | 1 | ステンレス鋼 | SUS420J2 |
| 008 | パッキン | 1組 | 膨張黒鉛パッキン | |
| 009 | ハンドル車 | 1 | ダクタイル鋳鉄 | |
| 010 | ハンドル押さえナット | 1 | 炭素鋼 | |
| 012 | ジスクホルダ | 1 | ステンレス鋼 | SCS1 |
| 013 | ジスク押さえナット | 1 | 炭素鋼 | SS400 |
| 016 | 銘板 | 1 | アルミニウム | |
| 019 | ガスケット | 1 | タフピッチ銅 | |
| 030 | 弁箱付き弁座 | 1 | ステンレス鋼 | 403SS |

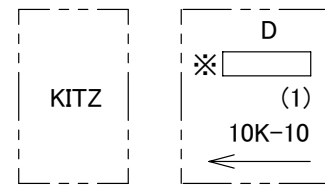
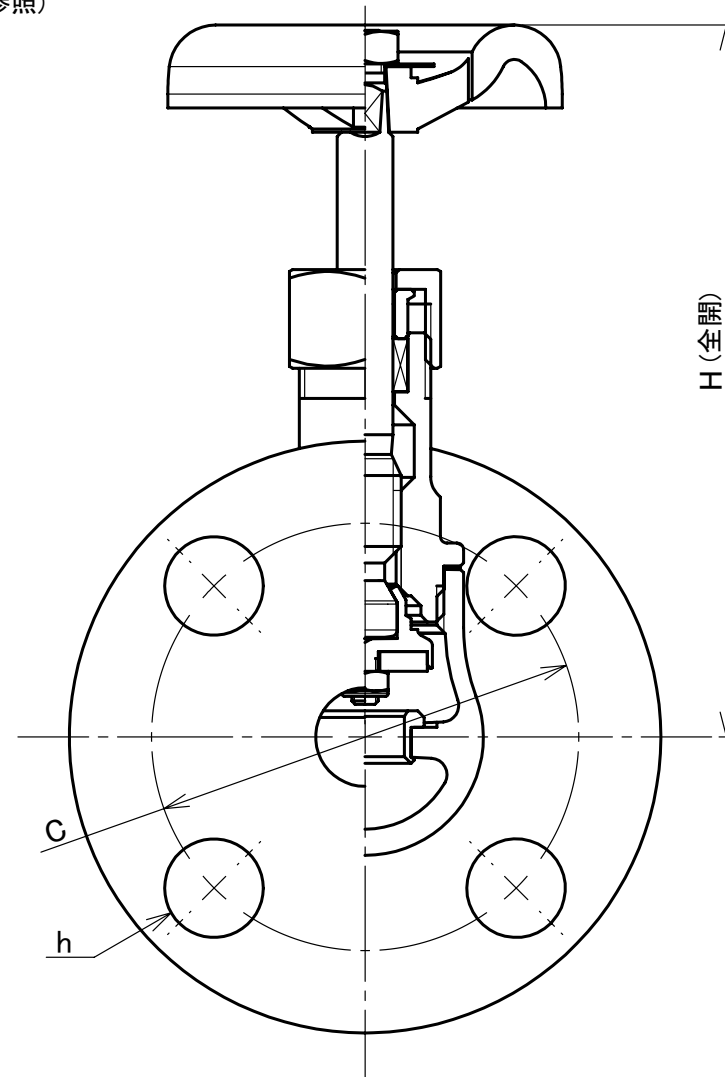
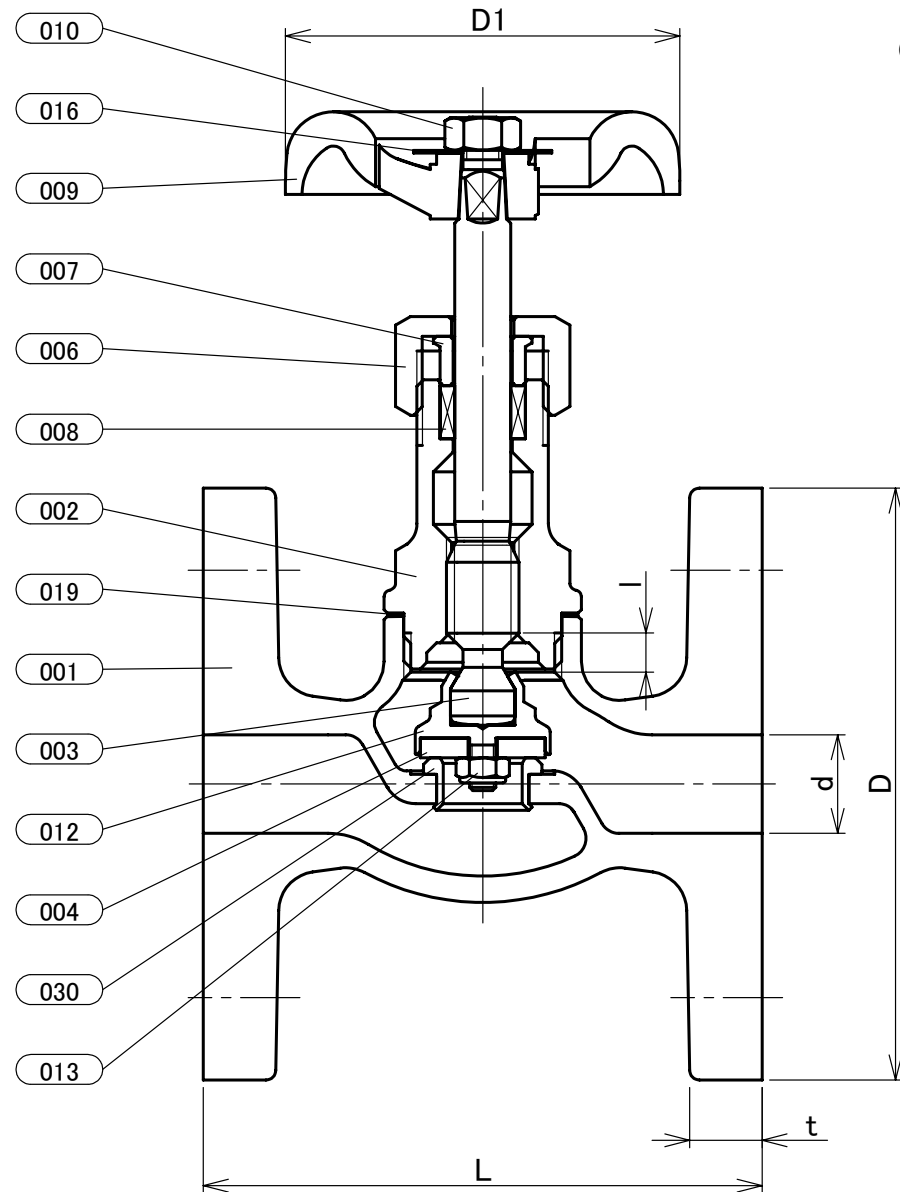


表 裏
 本体表示
 ※材料表示
 (表題欄参照)



寸法表

| 呼び径 | | フランジ | | | | | | | | | | | 概算質量 (kg) |
|-----|-----|------|-----|----|----|---|----|------|---|-------------------|-----|----|--------------|
| A | B | d | H | D1 | L | l | D | ボルト穴 | | ボルトの ねじの 呼び | t | | |
| 10 | 3/8 | 15 | 108 | 60 | 85 | 6 | 90 | 65 | 4 | 15 | M12 | 11 | 1.4 |

- 注 (1) 呼び径を表わしています。
 (2) "t"寸法は、JIS B2239 10Kに準じていません。
 (3) 寸法表の値に影響しない形状変更、およびバルブ配管時に影響しないリブや座は、本図に表示しない場合があります。

| | |
|-------|---------------|
| 本体表示 | FCD-S |
| 面間 | キッツ標準 |
| 管接続 | JIS B2239 10K |
| 肉厚 | キッツ標準 |
| 圧力検査 | キッツ標準 |
| 製品コード | |
| 製品記号 | 10SDBF |

ダクタイル 10K フランジ形 内ねじ 玉形弁

全面座フランジ形、ソフトシート弁。

| | |
|-----|------------|
| 年月日 | 2021/06/04 |
| 承認 | 河野 |
| 検図 | 丸山 |
| 製図 | 松田 |

| | |
|-----------------|-----|
| 図番 | REV |
| R10-005776 | 01 |
| 株式会社 キッツ | |