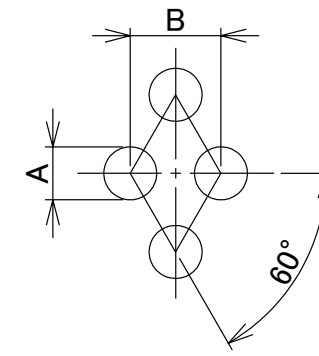
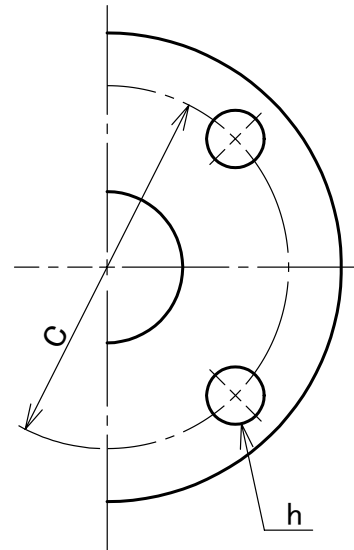
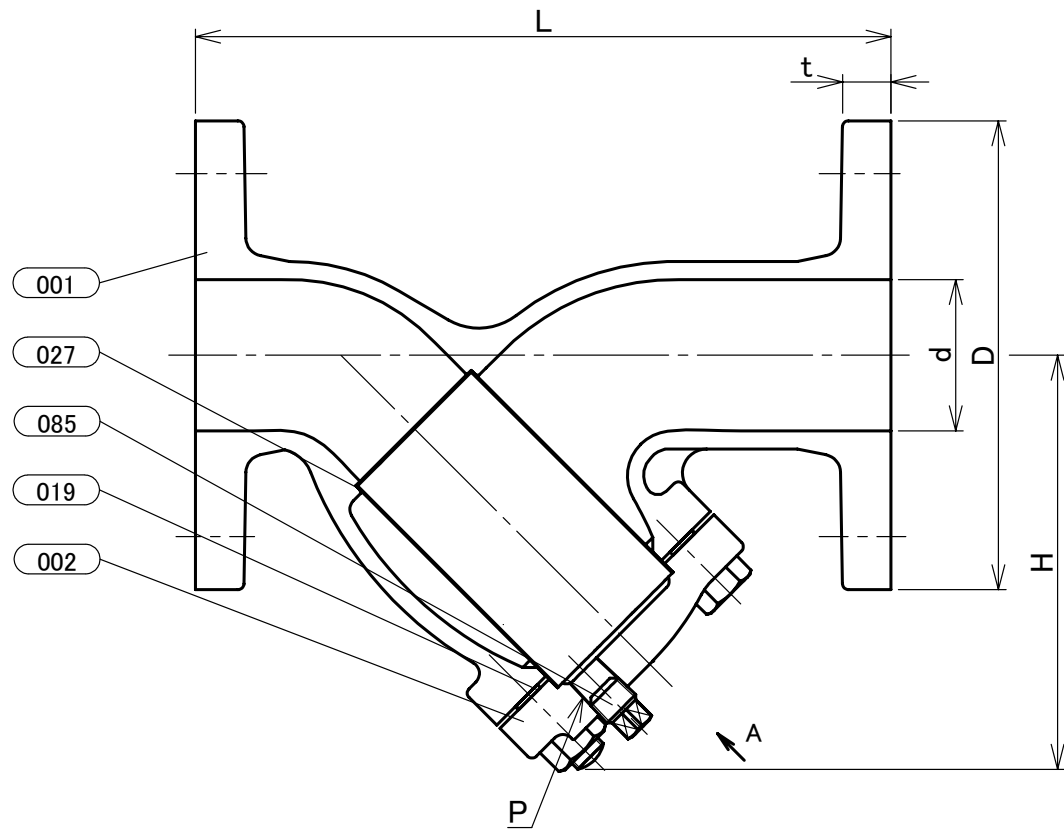


(1)
KITZ 10K-50
※

本体表示
※材料表示
(表題欄参照)

部番	部品名	個数	材料	記事
001	弁箱	1	ダクタイル鑄鉄	FCD-S
002	ふた	1	ダクタイル鑄鉄	FCD-S
019	ガスケット	1	ステンレス箔入り膨張黒鉛シート	
027	スクリーン	1	ステンレス鋼	304SS
033	ふたボルト用ナット	1組	炭素鋼	強度区分 8T
035A	ふたボルト	1組	炭素鋼	強度区分 8.8
035B	ふたボルト	1組	炭素鋼	強度区分 8.8
085	プラグ	1	ステンレス鋼	304SS



スクリーンの穴の大きさ

呼び径		メッシュ無		メッシュ付き	
A	B	A	B	A	B
50	2	1.4	2.4	3.0	4.0

寸法表

単位:mm

呼び径		フランジ											概算質量 (kg)		
A	B	d	L	H	H1	D	ボルト穴		ボルトの ねじの 呼び	t	P	F		G	
50	2	50	230	137	173	155	120	4	19	M16	16	Rc 1/4	9	M12	8.9

注 (1) 呼び径を表わしています。

(2) 寸法表の値に影響しない形状変更、及びバルブ配管時に影響しないリブや座は本図に表示しない場合があります。

本体表示	FCD-S
面間	キット標準
規格	管接続 JIS B2239 10K
肉厚	キット標準
圧力検査	キット標準
製品コード	
製品記号	10FDYBFK

ダクタイル 10K フランジ形 Y形ストレーナ

40 メッシュ スクリーン

年月日	2019/10/31
承認	仲川
検図	中村
製図	矢部

図番 REV

R10-002585 00

株式会社 **キッツ**