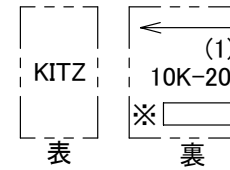
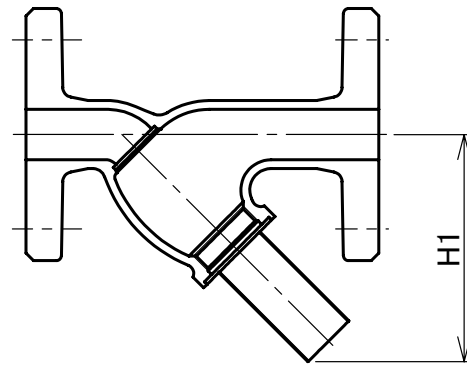
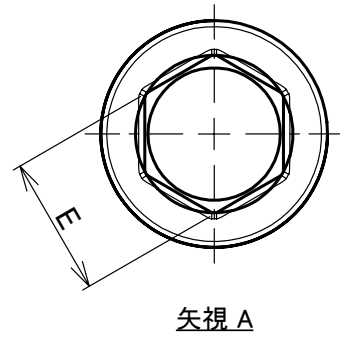
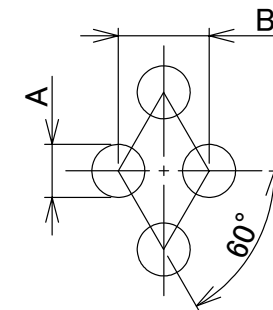
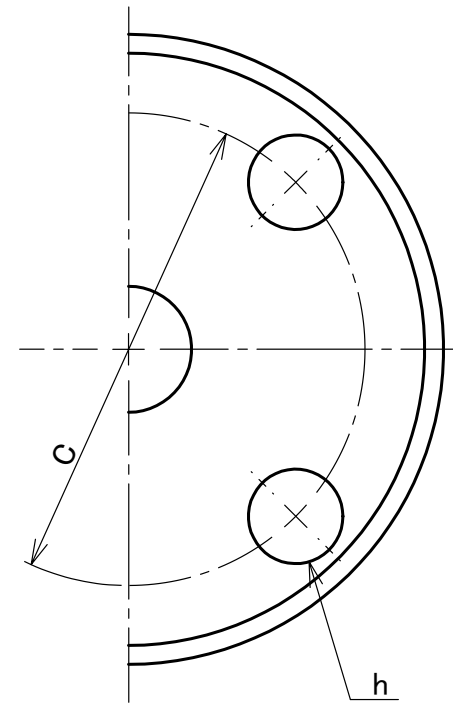
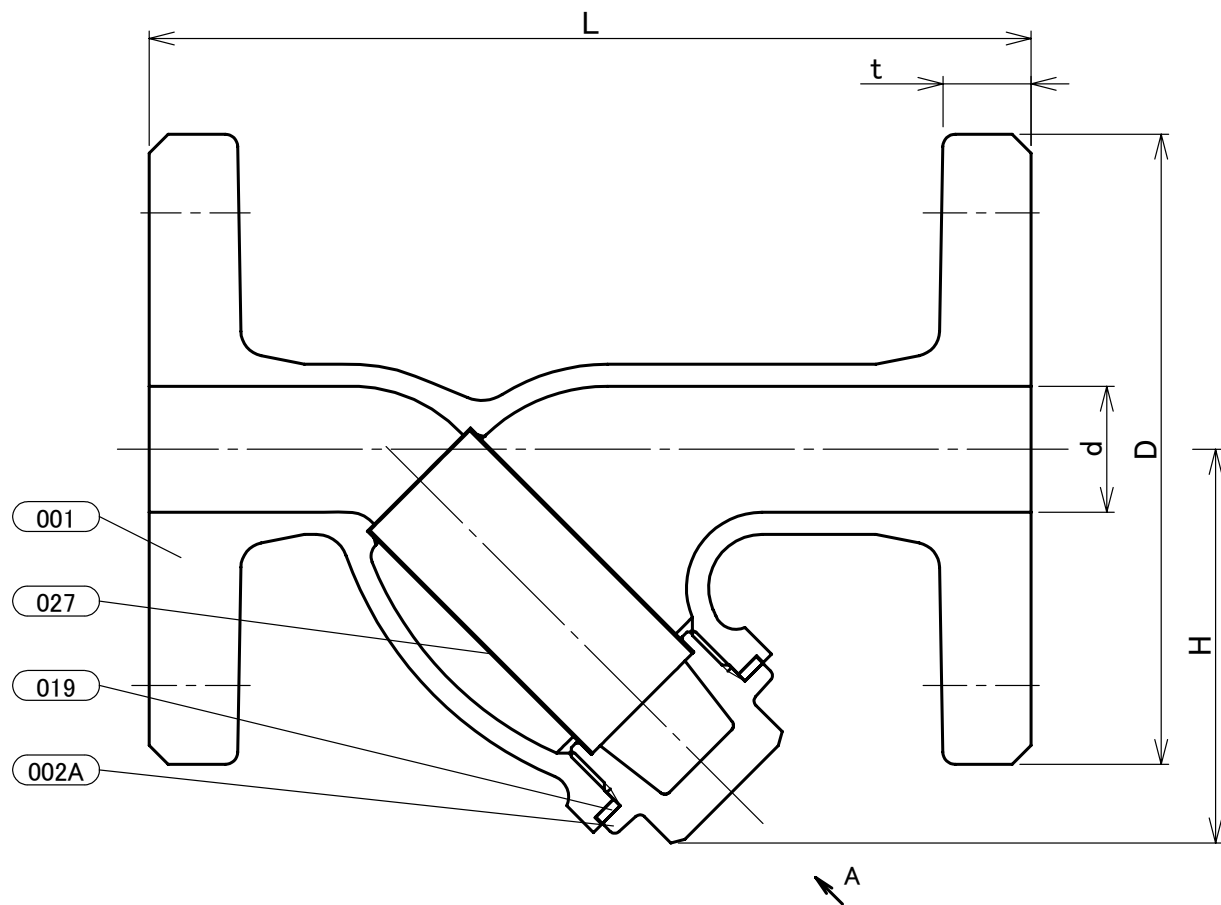


部番	部品名	個数	材料	記事
001	本体	1	ダクタイル鋳鉄	FCD-S
002A	ふた	1	鍛造用黄銅	C3771
019	ガスケット	1	ノンアスベストシート	
027	スクリーン	1	ステンレス鋼	304SS



本体表示
※材料表示
(表題欄参照)



スクリーンの穴の大きさ

呼び径		メッシュ無		メッシュ付き	
A	B	A	B	A	B
15	1/2	1.4	2.4	2.0	3.0
20	3/4	1.4	2.4	2.0	3.0
25	1	1.4	2.4	3.0	4.0
32	1 1/4	1.4	2.4	3.0	4.0

寸法表 単位:mm

呼び径		フランジ											概算質量 (kg)
		d	L	H	H1	D	ボルト穴			ボルトのねじの呼び	t	E	
C	数						h						
15	1/2	15	125	57	81	95	70	4	15	M12	12	19	1.5
20	3/4	20	140	62	90	100	75	4	15	M12	14	22	2.0
25	1	25	150	77	114	125	90	4	19	M16	14	27	3.2
32	1 1/4	32	170	90	134	135	100	4	19	M16	16	32	4.5

注 (1) 呼び径を表わしています。

(2) 寸法表の値に影響しない形状変更、及びバルブ配管時に影響しないリブや座は本図に表示しない場合があります。

本体表示	FCD-S
面間	キッツ標準
規格	管接続 JIS B2239 10K
肉厚	キッツ標準
圧力検査	キッツ標準
製品コード	
製品記号	10FDYBFK

ダクタイル 10K フランジ形 Y形ストレーナ

40 メッシュ スクリーン、全面座フランジ形

年月日	2021/03/04
承認	河野
検図	丸山
製図	松田

図番 REV

R10-002615 02

株式会社 **キッツ**