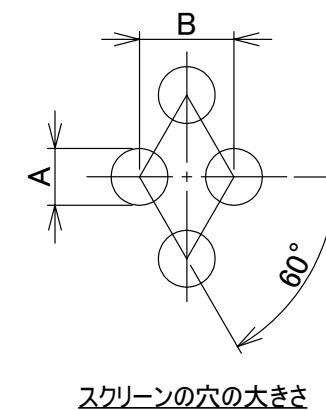
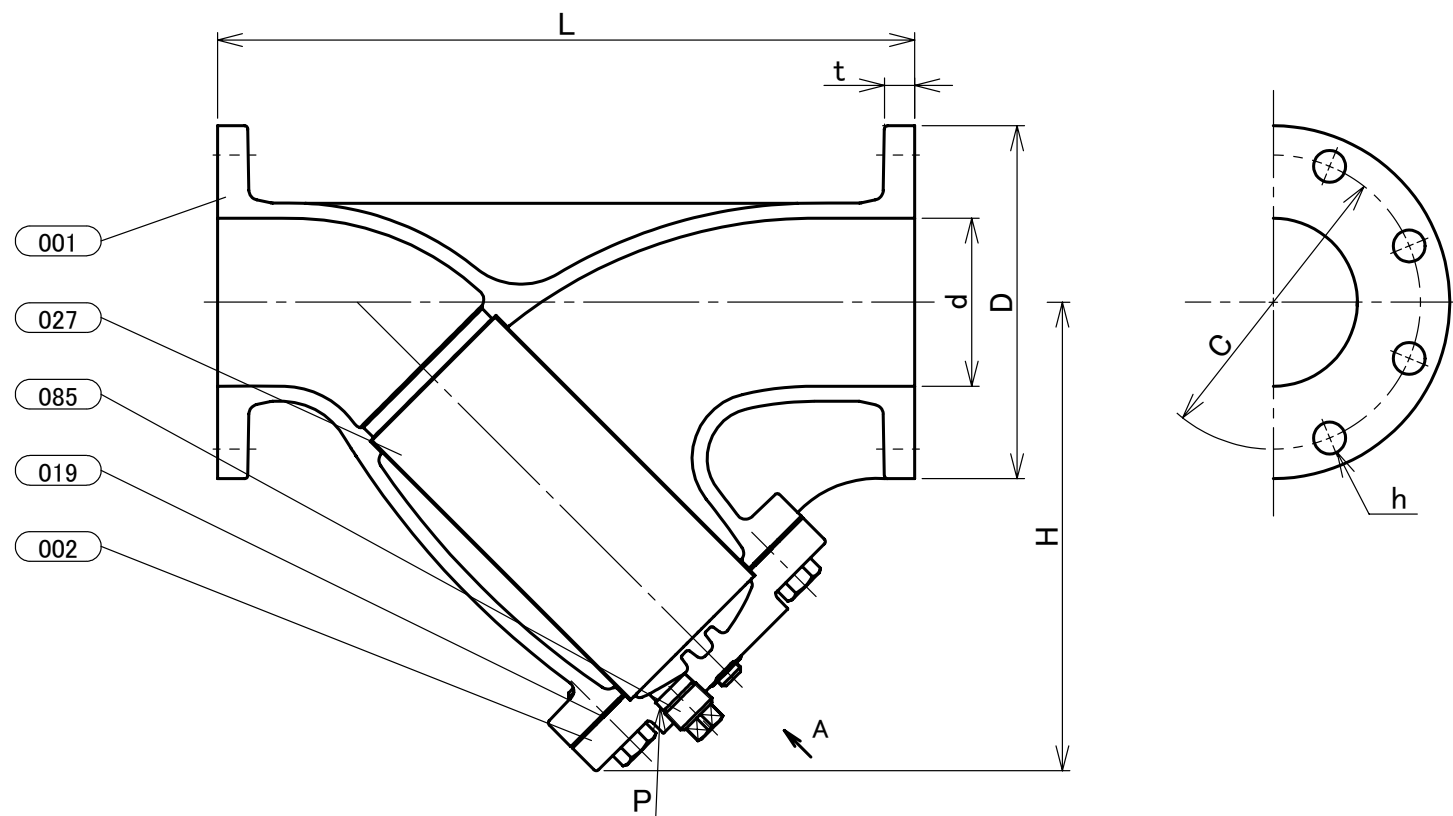


(1)
KITZ 10K-100
※

本体表示
※材料表示
(表題欄参照)

部番	部品名	個数	材料	記事
001	弁箱	1	ダクタイル鋳鉄	FCD-S
002	ふた	1	ダクタイル鋳鉄	FCD-S
019	ガスケット	1	ステンレス箔入り膨張黒鉛シート	
027	スクリーン	1	ステンレス鋼	304SS
033	ふたボルト用ナット	1組	炭素鋼	強度区分 8T
035A	ふたボルト	1組	炭素鋼	強度区分 8.8
035B	ふたボルト	1組	炭素鋼	強度区分 8.8
085	プラグ	1	ステンレス鋼	304SS



呼び径		メッシュ無		メッシュ付き	
A	B	A	B	A	B
65	21/2	1.5	2.5	6.0	8.0
80	3	1.5	2.5	6.0	8.0
100	4	1.5	2.5	6.0	8.0
125	5	1.5	2.5	6.0	8.0
150	6	3.0	5.0	8.0	10.0

寸法表 単位:mm

呼び径		フランジ										概算質量 (kg)			
		d	L	H	H1	D	ボルト穴			ボルトのねじの呼び	t		P	F	G
C	数						h								
65	21/2	65	305	207	289	175	140	4	19	M16	18	Rc 1/4	9	M12	16
80	3	80	360	237	334	185	150	8	19	M16	18	Rc 1/4	9	M12	21
100	4	100	415	279	387	210	175	8	19	M16	18	Rc 3/4	17	M16	33
125	5	125	465	321	446	250	210	8	23	M20	20	Rc 3/4	17	M16	39
150	6	150	515	367	497	280	240	8	23	M20	22	Rc 3/4	17	M20	74

注 (1) 呼び径を表わしています。
(2) 寸法表の値に影響しない形状変更、およびバルブ配管時に影響しないリブや座は、本図に表示しない場合があります。

本体表示	FCD-S
面間	キット標準
規格	管接続 JIS B2239 10K
肉厚	キット標準
圧力検査	キット標準
製品コード	
製品記号	10FDYBF

ダクタイル 10K フランジ形 Y形ストレーナ

年月日	2019/10/31
承認	仲川
検図	中村
製図	矢部

図番	REV
R10-002579	00
株式会社 キッツ	