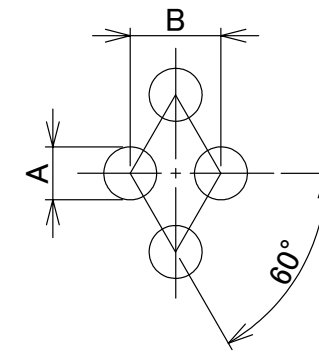
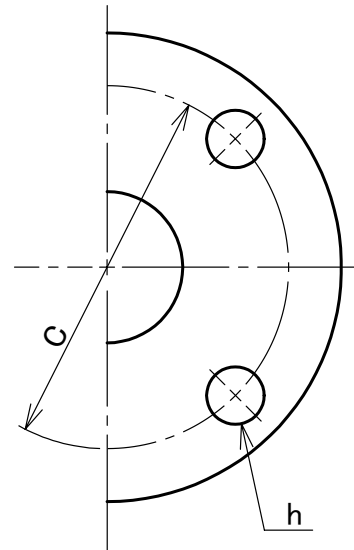
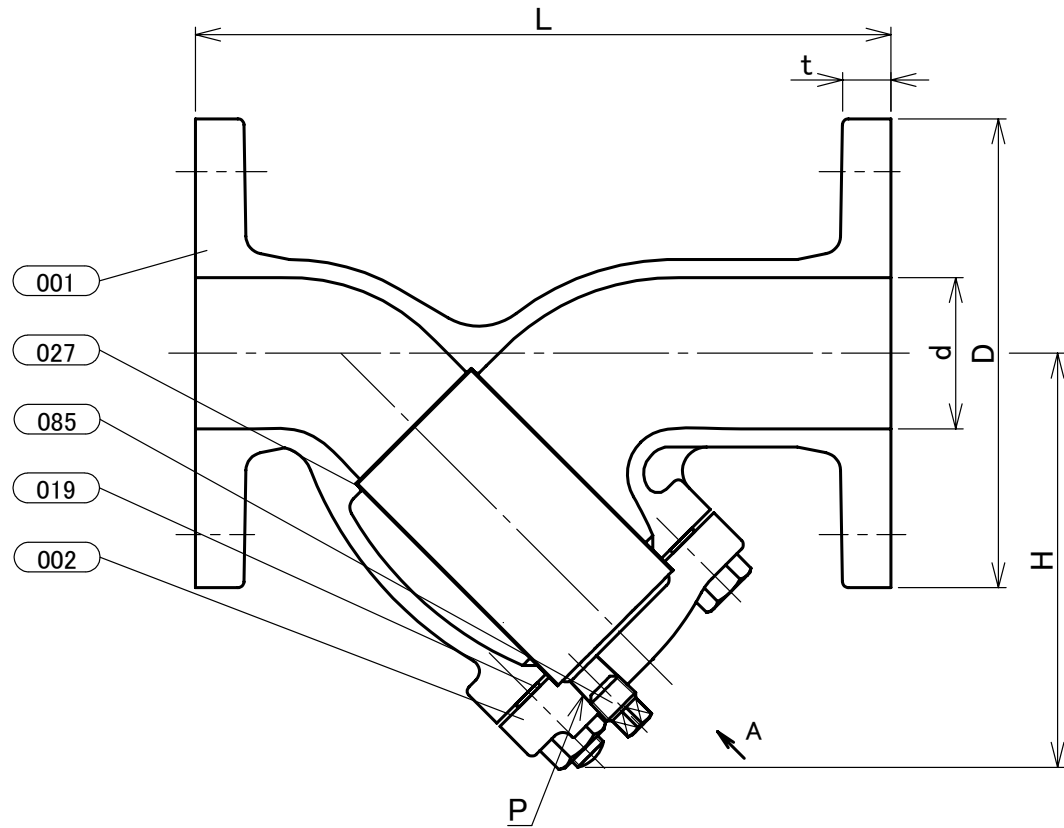


(1)
KITZ 10K-50
※

本体表示
※材料表示
(表題欄参照)

部番	部品名	個数	材料	記事
001	弁箱	1	ダクタイル鑄鉄	FCD-S
002	ふた	1	ダクタイル鑄鉄	FCD-S
019	ガスケット	1	ステンレス箔入り膨張黒鉛シート	
027	スクリーン	1	ステンレス鋼	304SS
033	ふたボルト用ナット	1組	炭素鋼	強度区分 8T
035A	ふたボルト	1組	炭素鋼	強度区分 8.8
035B	ふたボルト	1組	炭素鋼	強度区分 8.8
085	プラグ	1	ステンレス鋼	304SS



スクリーンの穴の大きさ

呼び径		メッシュ無		メッシュ付き	
A	B	A	B	A	B
50	2	1.4	2.4	3.0	4.0

寸法表

単位:mm

呼び径		フランジ										概算質量 (kg)			
		d	L	H	H1	D	ボルト穴		ボルトのねじの呼び	t	P		F	G	
A	B						C	数				h			
50	2	50	230	137	173	155	120	4	19	M16	16	Rc 1/4	9	M12	8.9

注 (1) 呼び径を表わしています。

(2) 寸法表の値に影響しない形状変更、およびバルブ配管時に影響しないリブや座は、本図に表示しない場合があります。

本体表示	FCD-S
面間	キット標準
規格	管接続 JIS B2239 10K
肉厚	キット標準
圧力検査	キット標準
製品コード	
製品記号	10FDYBF

ダクタイル 10K フランジ形 Y形ストレーナ

年月日	2019/10/31
承認	仲川
検図	中村
製図	矢部

図番 REV

R10-002578 00

株式会社 **キッツ**