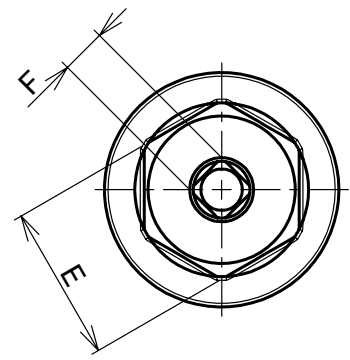
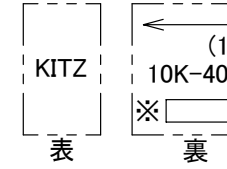
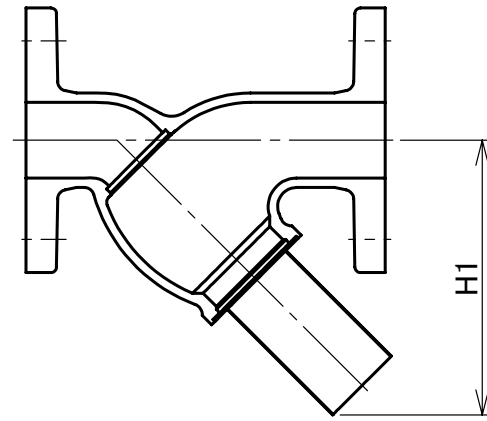


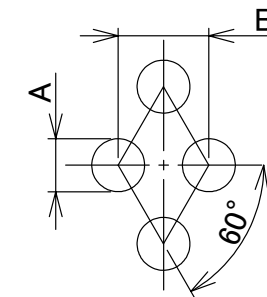
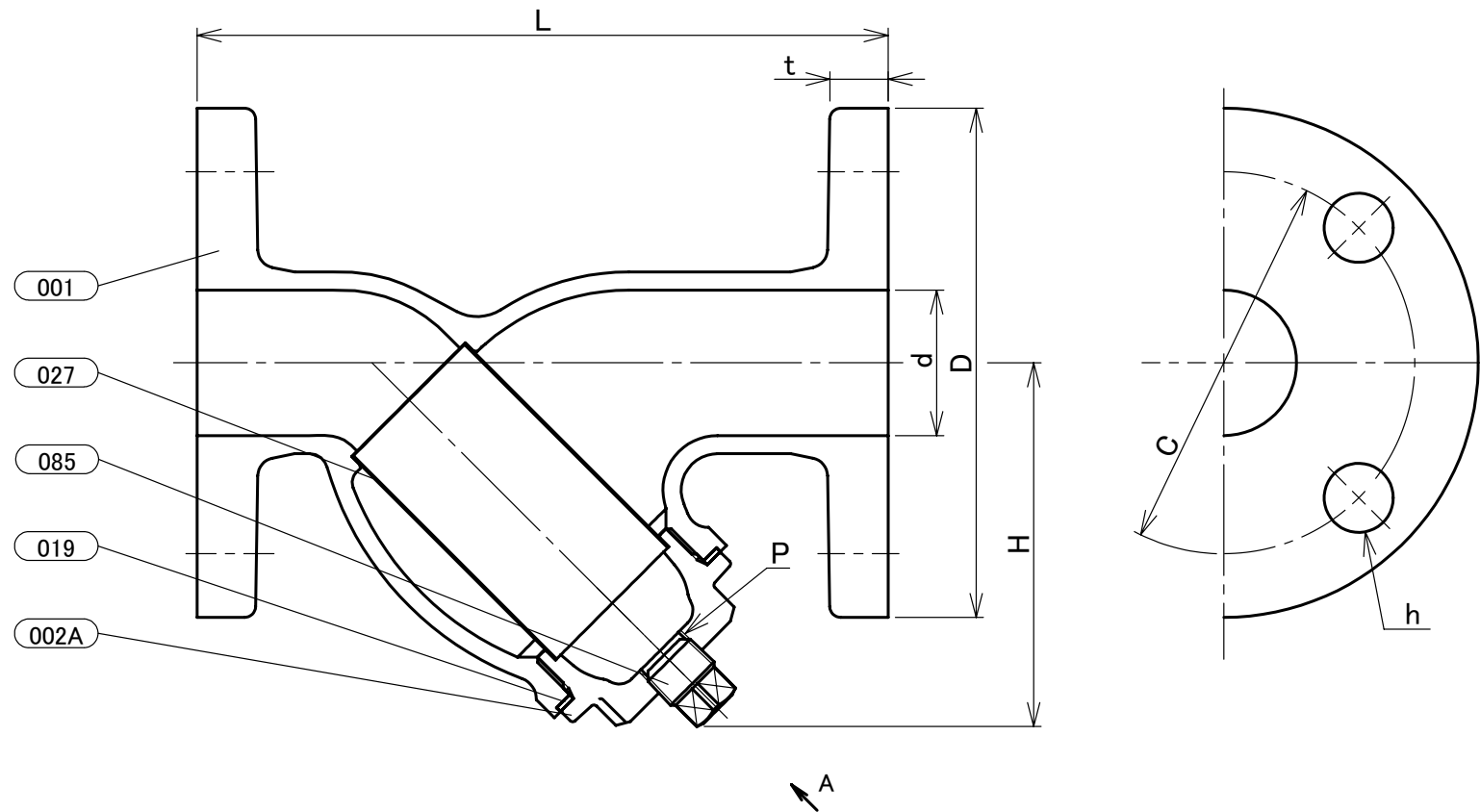
部番	部品名	個数	材料	記事
001	本体	1	ダクタイル鑄鉄	FCD-S
002A	ふた	1	鍛造用黄銅	C3771
019	ガスケット	1	ノンアスベストシート	
027	スクリーン	1	ステンレス鋼	304SS
085	プラグ	1	ステンレス鋼	304SS



矢視 A



本体表示
※材料表示
(表題欄参照)



スクリーンの穴の大きさ

呼び径		メッシュ無		メッシュ付き	
A	B	A	B	A	B
40	11/2	1.4	2.4	3.0	4.0

寸法表

単位:mm

呼び径		フランジ										概算質量 (kg)			
		d	L	H	H1	D	ボルト穴		ボルトの ねじの 呼び	t	P		E	F	
A	B						C	数				h			
40	11/2	40	190	100	145	140	105	4	19	M16	16	Rc 3/8	41	12	5.2

注 (1) 呼び径を表わしています。

(2) 寸法表の値に影響しない形状変更、およびバルブ配管時に影響しないリブや座は、本図に表示しない場合があります。

本体表示	FCD-S
面間	キッツ標準
管接続	JIS B2239 10K
肉厚	キッツ標準
圧力検査	キッツ標準
製品コード	
製品記号	10FDYBF

ダクタイル 10K フランジ形 Y形ストレーナ

全面座フランジ形

年月日	2021/03/04
承認	河野
検図	丸山
製図	松田

図番 REV

R10-002618 02

株式会社 **キッツ**