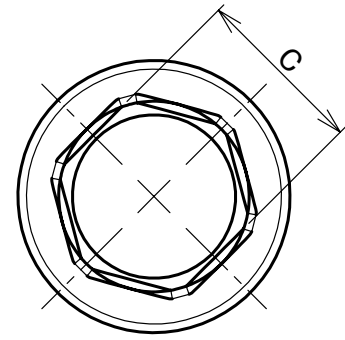
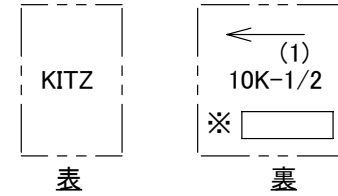
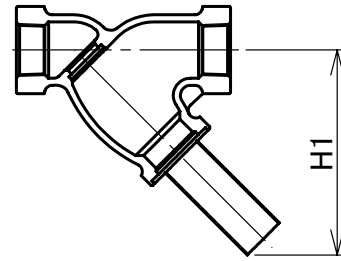


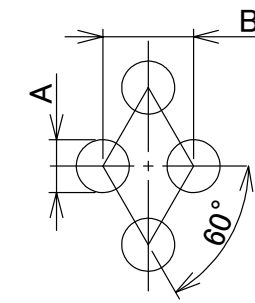
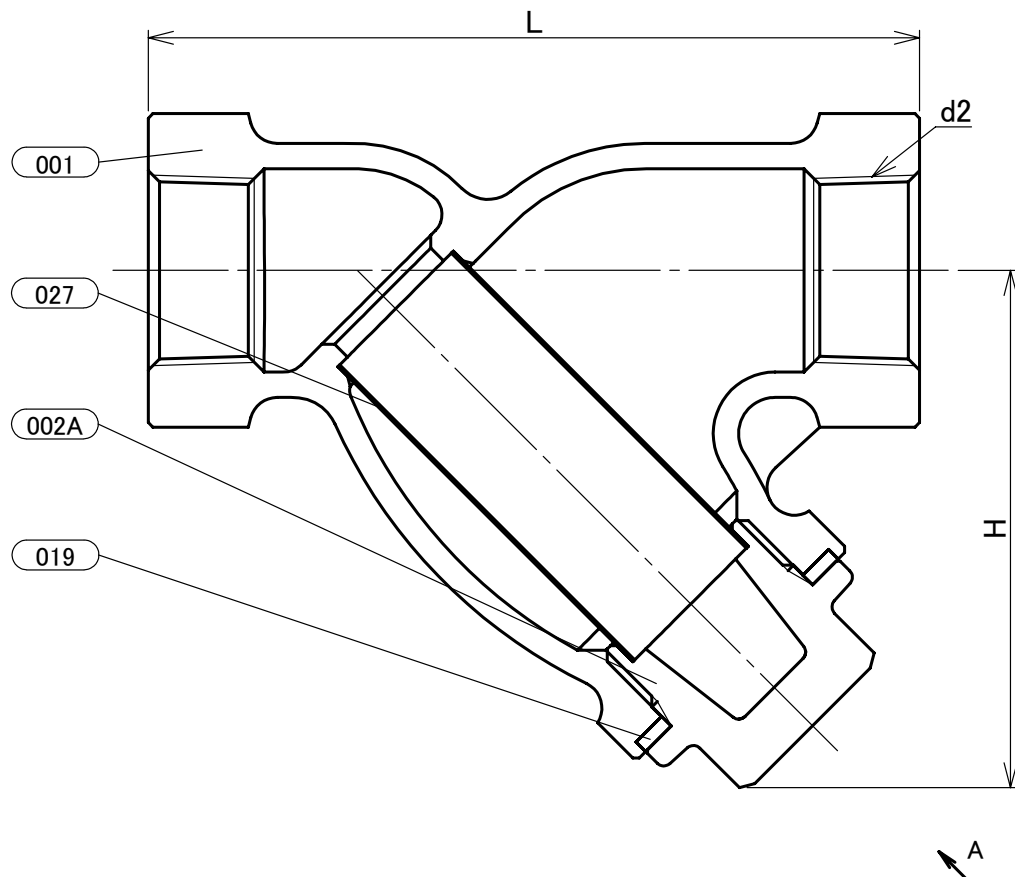
部番	部品名	個数	材料	記事
001	本体	1	ダクタイル鋳鉄	FCD-S
002A	ふた	1	鍛造用黄銅	C3771
019	ガスケット	1	ノンアスベストシート	
027	スクリーン	1	ステンレス鋼	304SS



矢視 A



本体表示
※材料表示
(表題欄参照)



スクリーンの穴の大きさ

呼び径		メッシュ無		メッシュ付き	
B	A	A	B	A	B
1/4	8	1.4	2.4	2.0	3.0
3/8	10	1.4	2.4	2.0	3.0
1/2	15	1.4	2.4	2.0	3.0
3/4	20	1.4	2.4	2.0	3.0
1	25	1.4	2.4	3.0	4.0
1 1/4	32	1.4	2.4	3.0	4.0

寸法表 単位:mm

呼び径		d2	L	H	H1	S	C	概算質量 (kg)
B	A							
1/4	8	Rc 1/4	65	45	63	21	17	0.2
3/8	10	Rc 3/8	70	45	63	23	17	0.3
1/2	15	Rc 1/2	85	57	81	30	19	0.4
3/4	20	Rc 3/4	100	62	90	36	22	0.5
1	25	Rc 1	115	74	111	45	27	0.9
1 1/4	32	Rc 1 1/4	135	86	130	55	32	1.3

注 (1) 呼び径を表わしています。

(2) 寸法表の値に影響しない形状変更、およびバルブ配管時に影響しないリブや座は、本図に表示しない場合があります。

本体表示	FCD-S
面間	キッツ標準
規格	管接続 JIS B0203
肉厚	キッツ標準
圧力検査	キッツ標準
製品コード	
製品記号	10FDY

ダクタイル 10K ねじ込み形 Y形ストレーナ

年月日	2021/03/04
承認	河野
検図	丸山
製図	松田

図番 REV

R10-000913 01

株式会社 **キッツ**