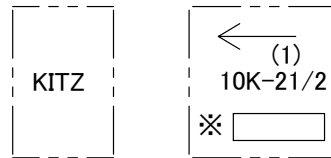


矢視A

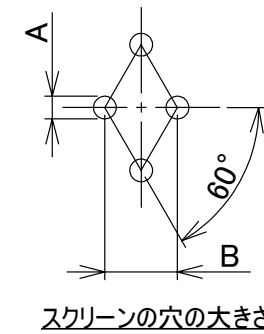
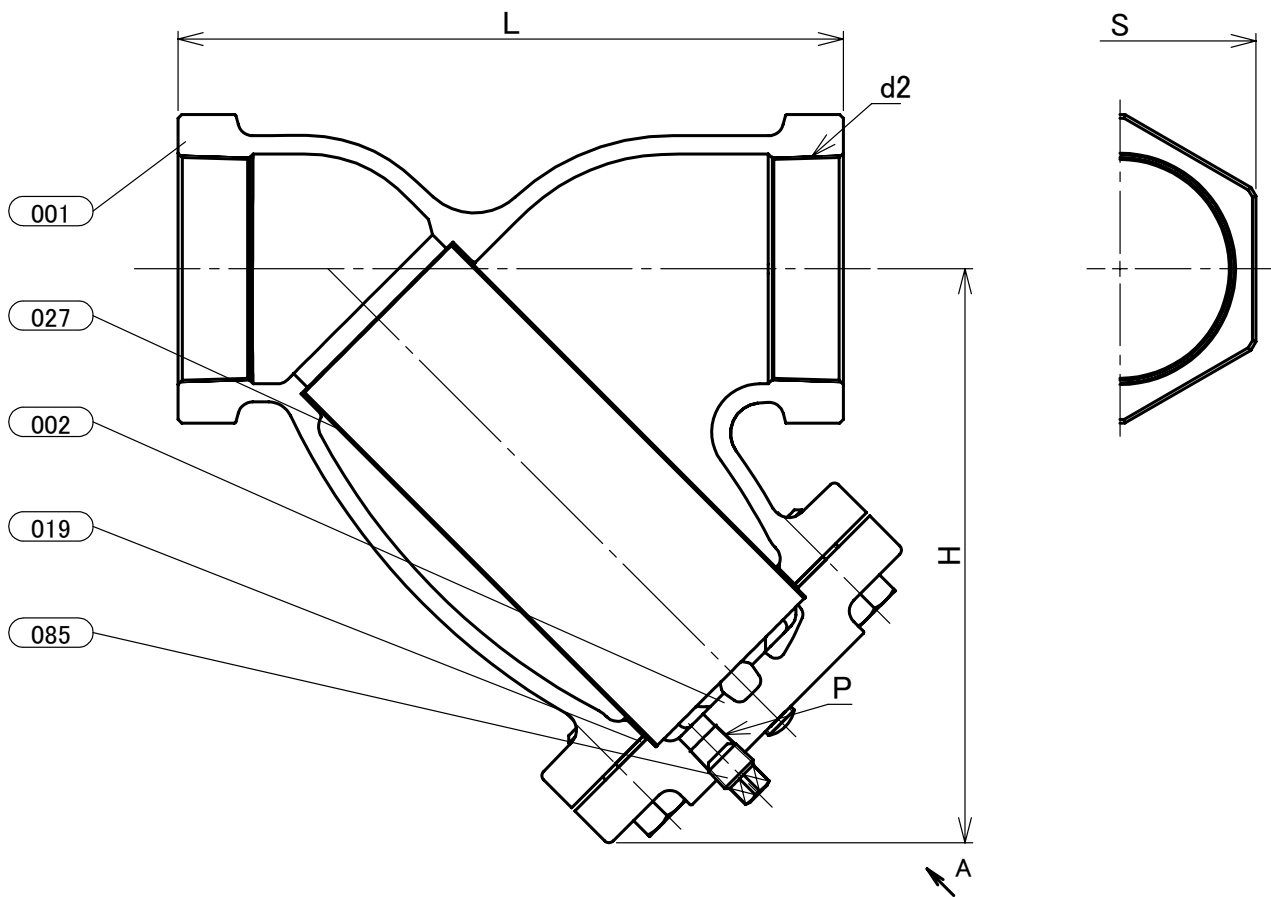


表

裏

本体表示  
※材料表示  
(表題欄参照)

部番	部品名	個数	材料	記事
001	弁箱	1	ダクタイル鋳鉄	FCD-S
002	ふた	1	ダクタイル鋳鉄	FCD-S
019	ガスケット	1	ステンレス箔入り膨張黒鉛シート	
027	スクリーン	1	ステンレス鋼	304SS
033	ふたボルト用ナット	1組	炭素鋼	強度区分 8T
035A	ふたボルト	1組	炭素鋼	強度区分 8.8
035B	ふたボルト	1組	炭素鋼	強度区分 8.8
085	プラグ	1	ステンレス鋼	304SS



呼び径	メッシュ無		メッシュ付き	
	A	B	A	B
21/2	1.5	2.5	6.0	8.0
3	1.5	2.5	6.0	8.0

寸法表 単位:mm

呼び径	d2	L	H	H1	P	S	F	G	概算質量 (kg)
21/2	Rc 21/2	220	190	271	Rc 1/4	90	9	M12	8
3	Rc 3	250	214	310	Rc 1/4	105	9	M12	13

注 (1) 呼び径を表わしています。

(2) 寸法表の値に影響しない形状変更、およびバルブ配管時に影響しないリブや座は、本図に表示しない場合があります。

本体表示	FCD-S
面間	キッツ標準
規格	管接続 JIS B0203
肉厚	キッツ標準
圧力検査	キッツ標準
製品コード	
製品記号	10FDY

ダクタイル 10K ねじ込み形 Y形ストレーナ

年月日	2019/08/31
承認	仲川
検図	中村
製図	矢部

図 番		REV
R10-000915		00
株式会社 <b>キッツ</b>		