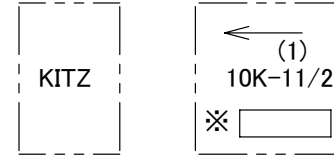
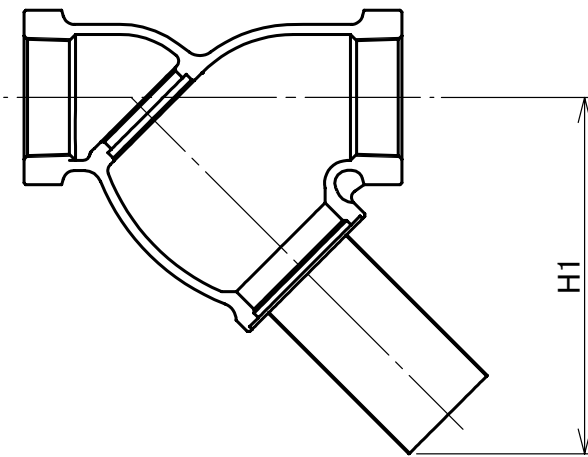
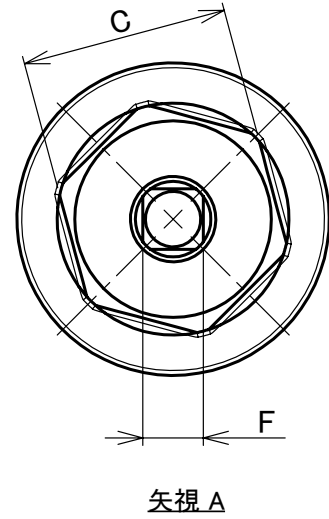


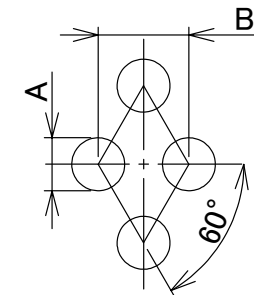
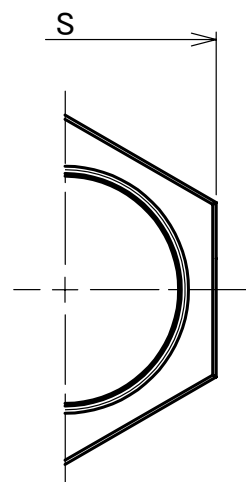
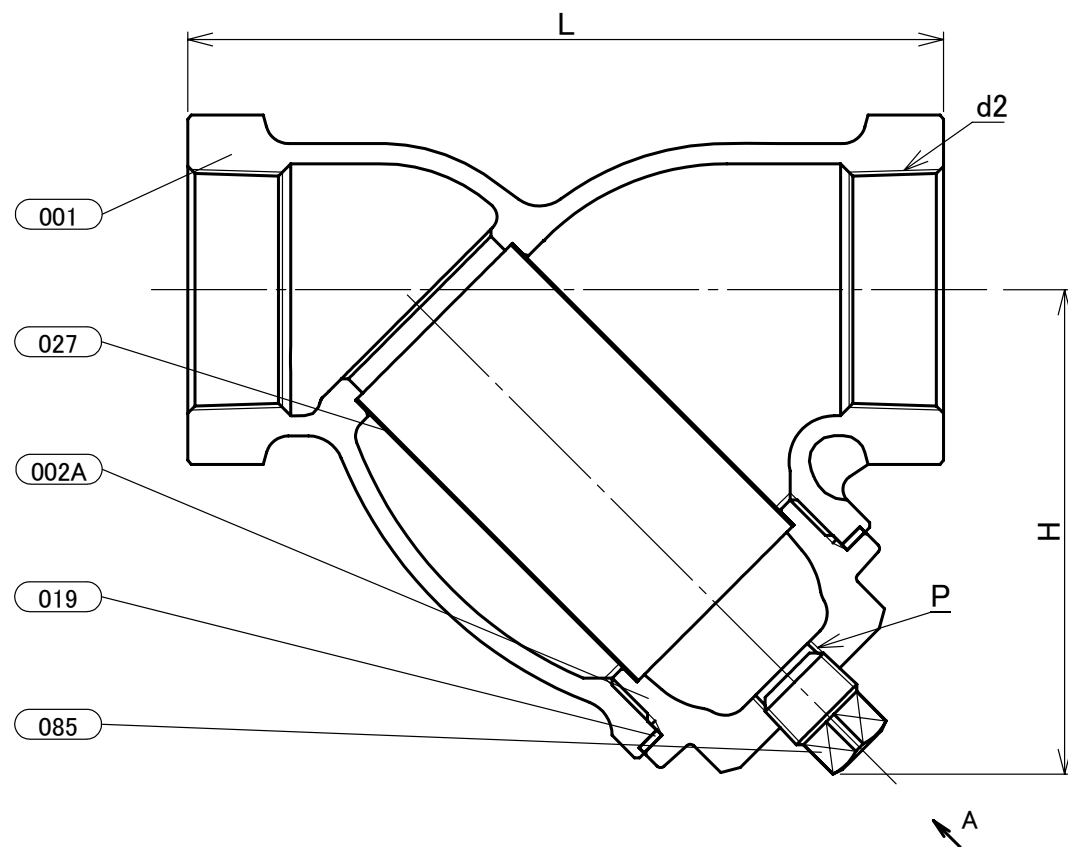
| 部番   | 部品名   | 個数 | 材料         | 記事    |
|------|-------|----|------------|-------|
| 001  | 本体    | 1  | ダクタイル鑄鉄    | FCD-S |
| 002A | ふた    | 1  | 鍛造用黄銅      | C3771 |
| 019  | ガスケット | 1  | ノンアスベストシート |       |
| 027  | スクリーン | 1  | ステンレス鋼     | 304SS |
| 085  | プラグ   | 1  | ステンレス鋼     | 304SS |



表

裏

本体表示  
※材料表示  
(表題欄参照)



スクリーンの穴の大きさ

| 呼び径  |    | メッシュ無 |     | メッシュ付き |     |
|------|----|-------|-----|--------|-----|
| B    | A  | A     | B   | A      | B   |
| 11/2 | 40 | 1.4   | 2.4 | 3.0    | 4.0 |
| 2    | 50 | 1.4   | 2.4 | 3.0    | 4.0 |

寸法表

単位:mm

| 呼び径  |    | d2      | L   | H   | H1  | P      | S  | C  | F  | 概算質量<br>(kg) |
|------|----|---------|-----|-----|-----|--------|----|----|----|--------------|
| B    | A  |         |     |     |     |        |    |    |    |              |
| 11/2 | 40 | Rc 11/2 | 150 | 96  | 141 | Rc 3/8 | 60 | 41 | 12 | 2.0          |
| 2    | 50 | Rc 2    | 180 | 112 | 168 | Rc 1/2 | 78 | 46 | 14 | 3.0          |

注 (1) 呼び径を表わしています。

(2) 寸法表の値に影響しない形状変更、およびバルブ配管時に影響しないリブや座は、本図に表示しない場合があります。

|       |           |
|-------|-----------|
| 本体表示  | FCD-S     |
| 面間    | キッツ標準     |
| 管接続   | JIS B0203 |
| 肉厚    | キッツ標準     |
| 圧力検査  | キッツ標準     |
| 製品コード |           |
| 製品記号  | 10FDY     |

ダクタイル 10K ねじ込み形 Y形ストレーナ

|     |            |
|-----|------------|
| 年月日 | 2021/03/04 |
| 承認  | 河野         |
| 検図  | 丸山         |
| 製図  | 松田         |

図 番

REV

R10-000914

01

株式会社 **キッツ**