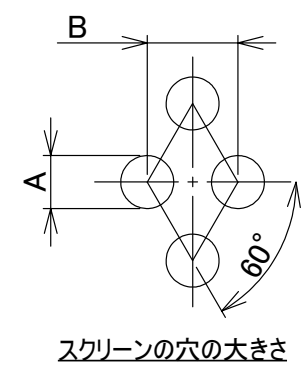
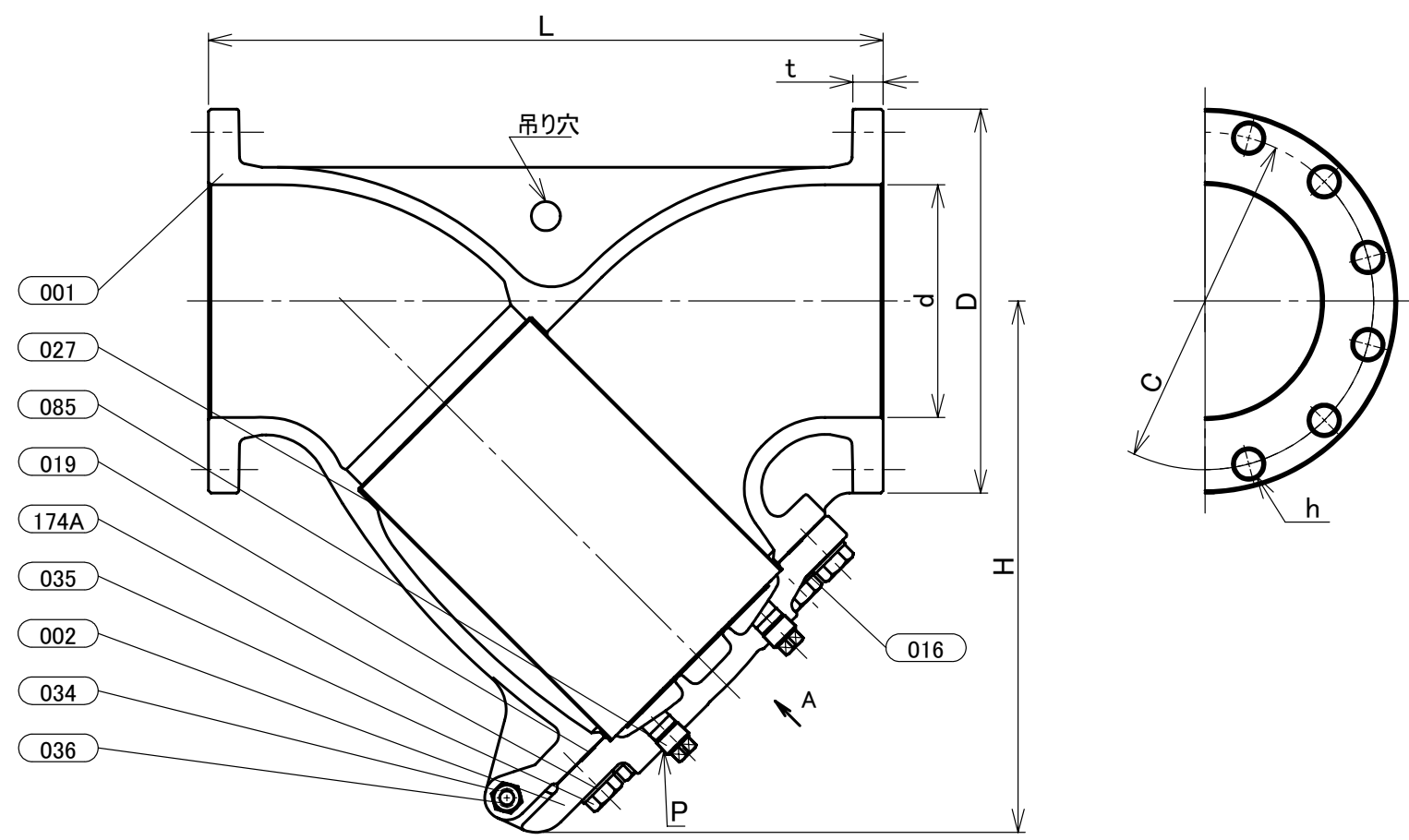


部番	部品名	個数	材料	記事
001	本体	1	ねずみ鑄鉄	FC200
002	ふた	1	ねずみ鑄鉄	FC200
016	銘板	1	アルミニウム	
019	ガスケット	1	非石綿シートガスケット	
027	スクリーン	1	ステンレス鋼	304SS
034	ふたヒンジボルト用ナット	1	ステンレス鋼	304SS
035	ふたボルト	1組	ステンレス鋼	304SS
036	ふたヒンジボルト	1	ステンレス鋼	
085	プラグ	2	ステンレス鋼	304SS
174A	平座金	1組	炭素鋼	
174B	平座金	2	ステンレス鋼	



呼び径		メッシュ無		メッシュ付き	
A	B	A	B	A	B
200	8	3.0	5.0	8.0	10.0
250	10	5.0	7.0	10.0	13.0

寸法表 単位:mm

呼び径	A	B	d	L	H	H1	フランジ					P	F	G	
							D	ボルト穴		ボルトのねじの呼び	t				
							C	数	h						
200	8	200	580	457	622	330	290	12	23	M20	26	Rc3/4	17	M20	
250	10	250	680	536	743	400	355	12	25	M22	30	Rc3/4	17	M22	

注 (1) 呼び径を表わしています。
 (2) 鑄鉄の内外面にナイロンライニングが施工されています。
 (3) 寸法表の値に影響しない形状変更、およびバルブ配管時に影響しないリブや座は、本図に表示しない場合があります。

本体表示	
面間	キッツ標準
管接続	JIS B2239 10K
肉厚	キッツ標準
圧力検査	キッツ標準
製品コード	
製品記号	10FCYNK

鑄鉄 10K フランジ形 Y形ストレーナ

ナイロンライニング, 40 メッシュ スクリーン.

年月日	2021/05/31
承認	河野
検図	丸山
製図	清水

図番	REV
R10-001886	01

株式会社 **キッツ**