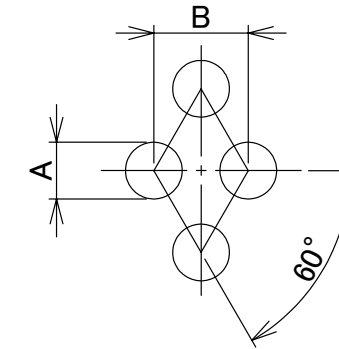
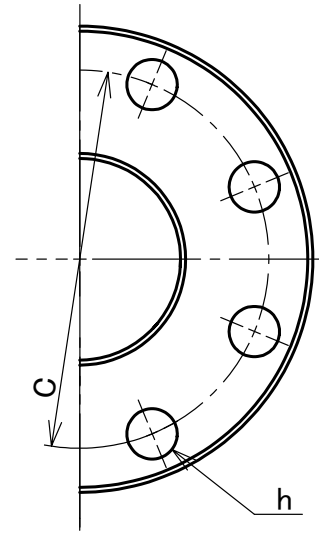
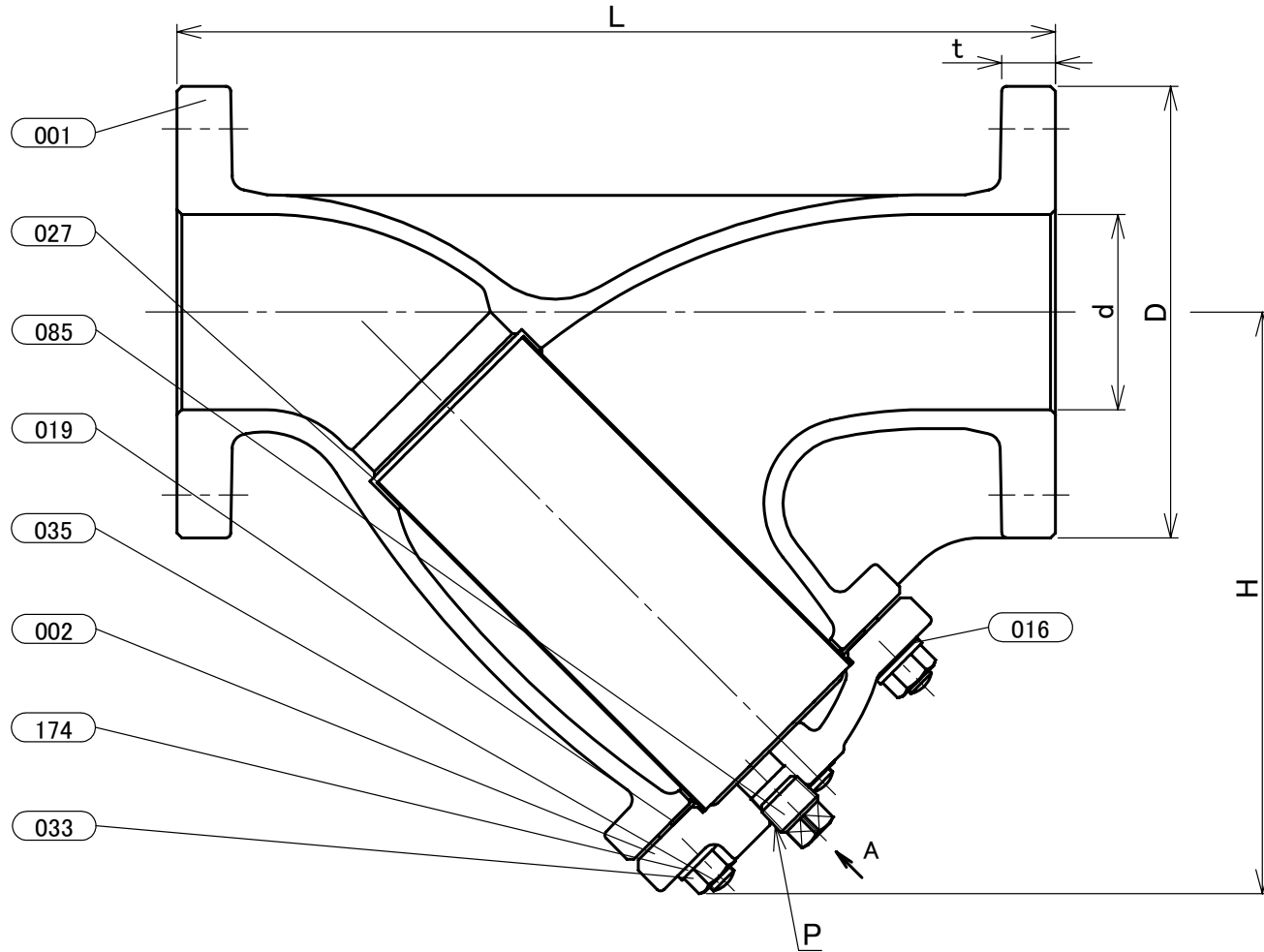


(1)
80
KITZ
本体表示

部番	部品名	個数	材料	記事
001	本体	1	ねずみ鋳鉄	FC200
002	ふた	1	ねずみ鋳鉄	FC200
016	銘板	1	アルミニウム	
019	ガスケット	1	非石綿シートガスケット	
027	スクリーン	1	ステンレス鋼	304SS
033	ふたボルト用ナット	1組	炭素鋼	強度区分 4
035	ふたボルト	1組	炭素鋼	SS400
085	プラグ	1	ステンレス鋼	304SS
174	平座金	1組	炭素鋼	



スクリーンの穴の大きさ

呼び径		メッシュ無		メッシュ付き	
A	B	A	B	A	B
65	21/2	1.5	2.5	6.0	8.0
80	3	1.5	2.5	6.0	8.0
100	4	1.5	2.5	6.0	8.0
125	5	1.5	2.5	6.0	8.0
150	6	3.0	5.0	8.0	10.0

寸法表

単位:mm

呼び径		フランジ												
		d	L	H	H1	D	ボルト穴			ボルトのねじの呼び	t	P	F	G
C	数						h							
65	21/2	65	305	210	288	175	140	4	19	M16	22	Rc1/2	14	M12
80	3	80	360	238	334	185	150	8	19	M16	22	Rc1/2	14	M12
100	4	100	415	282	387	210	175	8	19	M16	24	Rc1/2	14	M16
125	5	125	465	325	445	250	210	8	23	M20	24	Rc3/4	17	M16
150	6	150	515	373	497	280	240	8	23	M20	26	Rc3/4	17	M20

注 (1) 呼び径を表わしています。

(2) 鋳鉄の内外面にナイロンライニングが施工されています。

(3) 寸法表の値に影響しない形状変更、およびバルブ配管時に影響しないリブや座は、本図に表示しない場合があります。

本体表示	
面間	キッツ標準
管接続	JIS B2239 10K
肉厚	キッツ標準
圧力検査	キッツ標準
製品コード	
製品記号	10FCYN

鋳鉄 10K フランジ形 Y形ストレーナ

ナイロンライニング

年月日	2021/05/31
承認	河野
検図	丸山
製図	清水

図番	REV
R10-001882	02

株式会社 **キッツ**