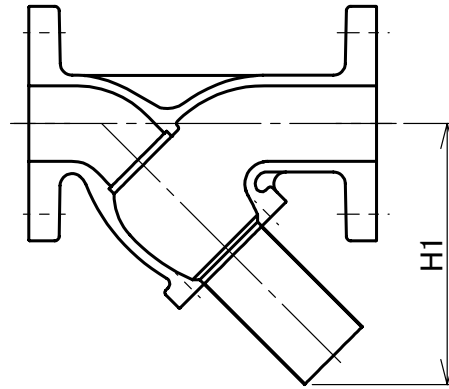


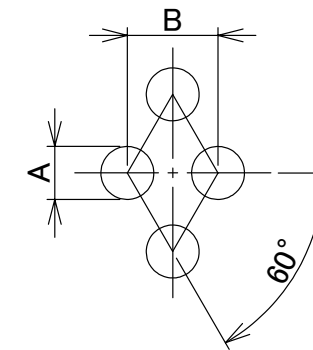
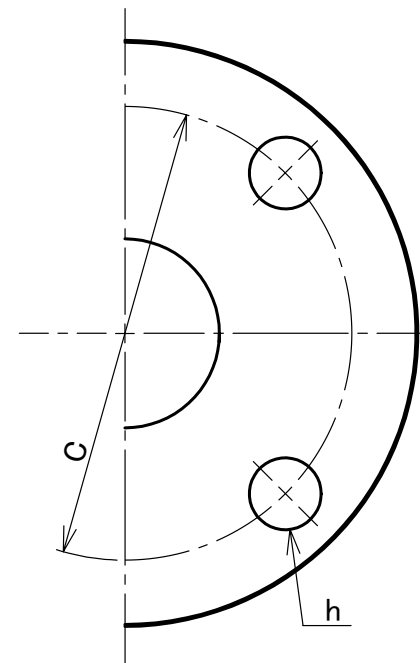
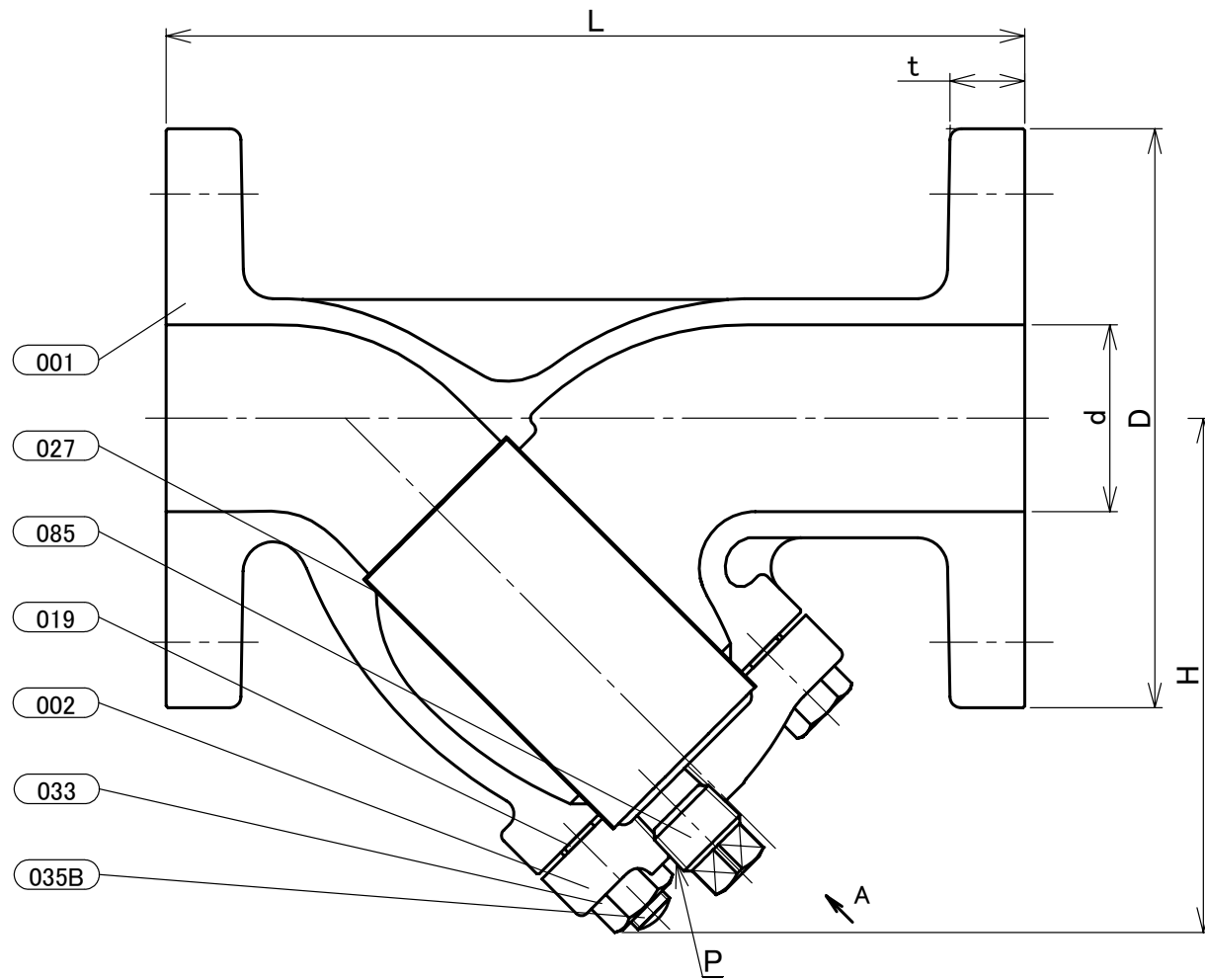
矢視 A



(1)
50
→
KITZ

本体表示

| 部番 | 部品名 | 個数 | 材料 | 記事 |
|------|-----------|----|-------------|----------|
| 001 | 本体 | 1 | ねずみ鋳鉄 | FC200 |
| 002 | ふた | 1 | ねずみ鋳鉄 | FC200 |
| 019 | ガスケット | 1 | 非石棉シートガスケット | |
| 027 | スクリーン | 1 | ステンレス鋼 | 304SS |
| 033 | ふたボルト用ナット | 1組 | 炭素鋼 | 強度区分 4 |
| 035A | ふたボルト | 1組 | 炭素鋼 | 強度区分 4.8 |
| 035B | ふたボルト | 1組 | 炭素鋼 | SS400 |
| 085 | プラグ | 1 | ステンレス鋼 | 304SS |



スクリーンの穴の大きさ

| 呼び径 | | メッシュ無 | | メッシュ付き | |
|-----|---|-------|-----|--------|-----|
| A | B | A | B | A | B |
| 50 | 2 | 1.4 | 2.4 | 3.0 | 4.0 |

寸法表

| 呼び径 | | フランジ | | | | | | | | | | 単位:mm | | |
|-----|---|------|-----|-----|-----|-----|------|---|-----------|-----|----|-------|----|-----|
| | | d | L | H | H1 | D | ボルト穴 | | ボルトのねじの呼び | t | P | | | |
| A | B | | | | | | C | 数 | | | | h | | |
| 50 | 2 | 50 | 230 | 138 | 173 | 155 | 120 | 4 | 19 | M16 | 20 | Rc1/2 | 14 | M12 |

注 (1)呼び径を表わしています。

(2)寸法表の値に影響しない形状変更、およびバルブ配管時に影響しないリブや座は、本図に表示しない場合があります。

| | |
|-------|---------------|
| 本体表示 | |
| 面間 | キッツ標準 |
| 管接続 | JIS B2239 10K |
| 肉厚 | キッツ標準 |
| 圧力検査 | キッツ標準 |
| 製品コード | |
| 製品記号 | 10FCYK |

鋳鉄 10K フランジ形 Y形ストレーナ

40 メッシュ スクリーン

| | |
|-----|------------|
| 年月日 | 2021/05/31 |
| 承認 | 河野 |
| 検図 | 丸山 |
| 製図 | 清水 |

図番 REV

R10-001613 02

株式会社 **キッツ**