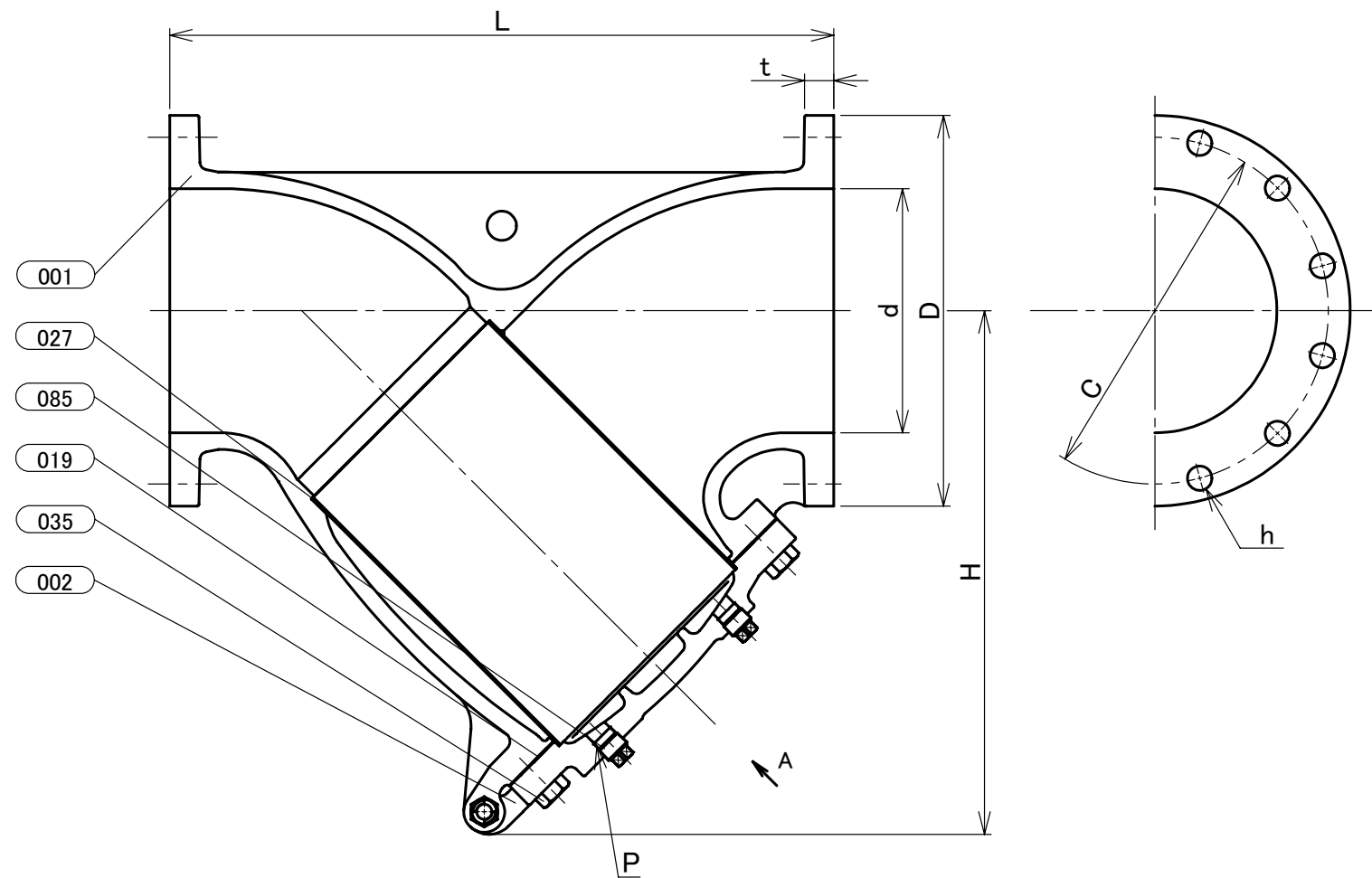


部番	部品名	個数	材料	記事
001	本体	1	ねずみ鋳鉄	FC200
002	ふた	1	ねずみ鋳鉄	FC200
019	ガスケット	1	非石綿シートガスケット	
027	スクリーン	1	ステンレス鋼	304SS
034	ふたヒンジボルト用ナット	1	炭素鋼	
035	ふたボルト	1組	炭素鋼	強度区分 4.8
036	ふたヒンジボルト	1	炭素鋼	
085	プラグ	2	ステンレス鋼	304SS



呼び径		メッシュ無		メッシュ付き	
A	B	A	B	A	B
200	8	3.0	5.0	8.0	10.0
250	10	5.0	7.0	10.0	13.0
300	12	5.0	7.0	10.0	13.0
350	14	5.0	7.0	10.0	13.0

寸法表

呼び径		フランジ												
		d	L	H	H1	D	ボルト穴			ボルトのねじの呼び	t	P	F	G
C	数						h							
200	8	200	580	457	622	330	290	12	23	M20	26	Rc 3/4	17	M20
250	10	250	680	536	743	400	355	12	25	M22	30	Rc 3/4	17	M22
300	12	300	800	625	869	445	400	16	25	M22	32	Rc 3/4	17	M22
350	14	350	950	741	1031	490	445	16	25	M22	34	Rc 3/4	17	M22

注 (1) 呼び径を表わしています。  
 (2) 寸法表の値に影響しない形状変更、およびバルブ配管時に影響しないリブや座は、本図に表示しない場合があります。

本体表示	
面間	キッツ標準
管接続	JIS B2239 10K
規格	肉厚
圧力検査	キッツ標準
製品コード	
製品記号	10FCYK

鋳鉄 10K フランジ形 Y形ストレーナ

40 メッシュ スクリーン

年月日	2021/05/20
承認	河野
検図	丸山
製図	清水

図番	REV
R10-001615	03
株式会社 <b>キッツ</b>	