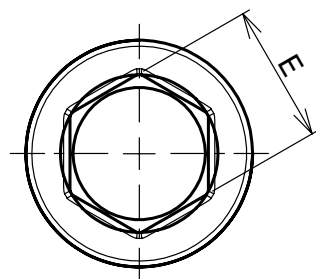
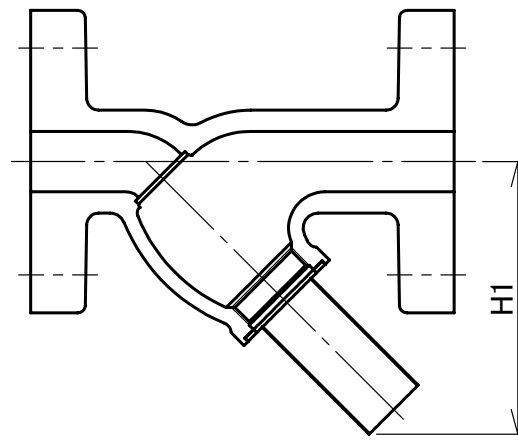


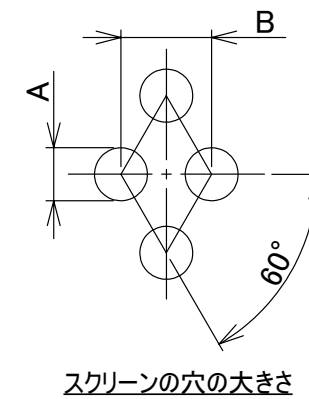
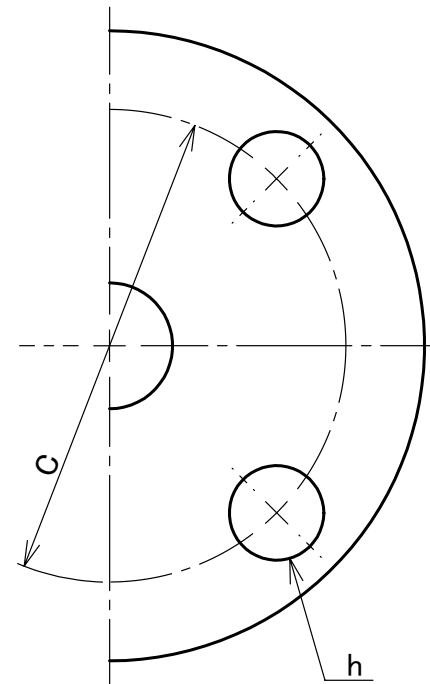
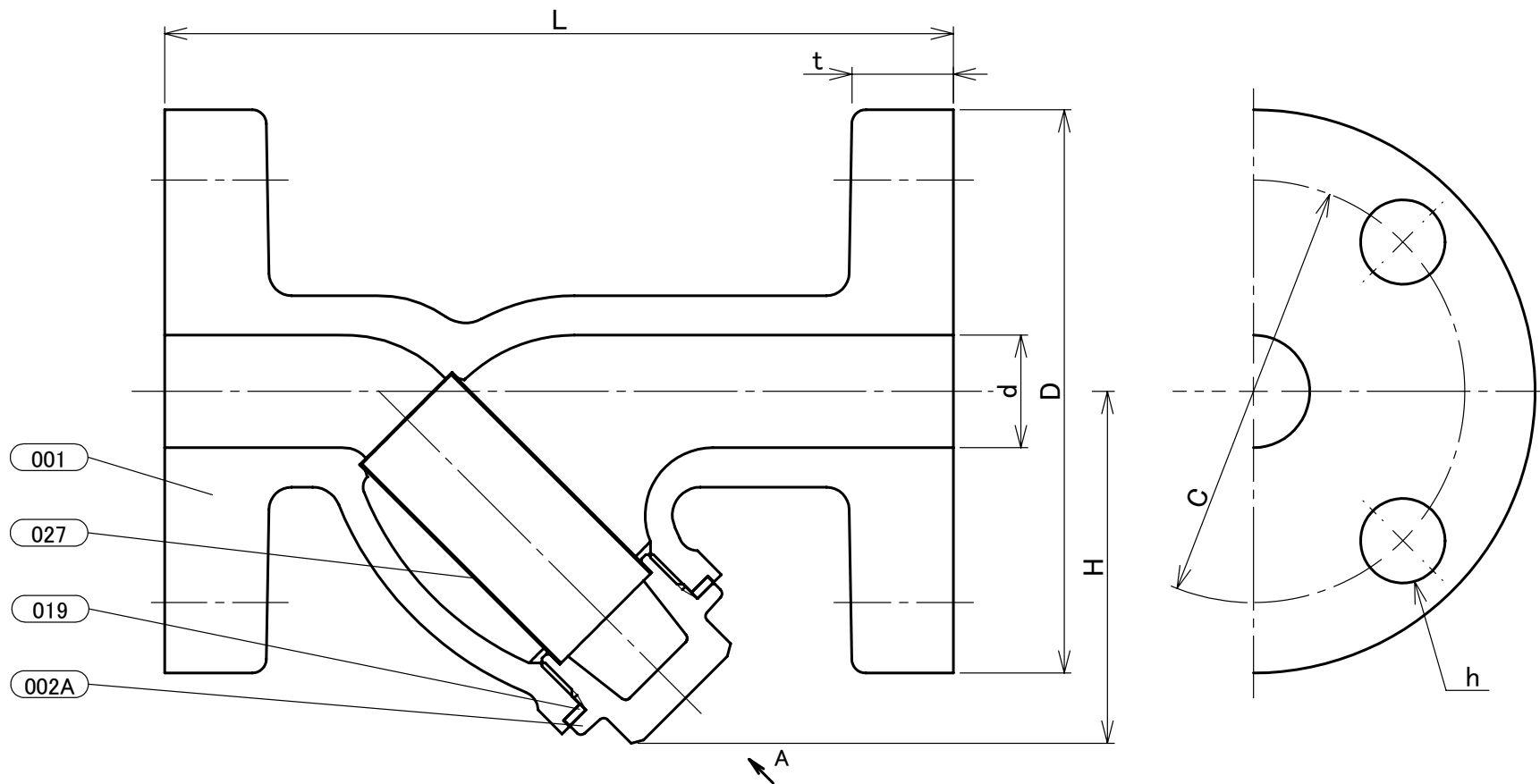
部番	部品名	個数	材料	記事
001	本体	1	ねずみ鋳鉄	FC200
002A	ふた	1	鍛造用黄銅	C3771
019	ガスケット	1	非石棉シートガスケット	
027	スクリーン	1	ステンレス鋼	304SS



矢視 A



(1)
20
KITZ
本体表示



スクリーンの穴の大きさ

呼び径		メッシュ無		メッシュ付き	
A	B	A	B	A	B
10	3/8	1.4	2.4	2.0	3.0
15	1/2	1.4	2.4	2.0	3.0
20	3/4	1.4	2.4	2.0	3.0
25	1	1.4	2.4	3.0	4.0
32	1 1/4	1.4	2.4	3.0	4.0

寸法表 単位:mm

呼び径		フランジ										
A	B	d	L	H	H1	D	ボルト穴			ボルトのねじの呼び	t	E
							C	数	h			
10	3/8	10	115	46	63	90	65	4	15	M12	14	17
15	1/2	15	125	57	81	95	70	4	15	M12	16	19
20	3/4	20	140	62	90	100	75	4	15	M12	18	22
25	1	25	150	77	114	125	90	4	19	M16	18	27
32	1 1/4	32	170	90	134	135	100	4	19	M16	20	32

注 (1) 呼び径を表わしています。

(2) 寸法表の値に影響しない形状変更、およびバルブ配管時に影響しないリブや座は、本図に表示しない場合があります。

本体表示	
面間	キッツ標準
規格	管接続 JIS B2239 10K
肉厚	キッツ標準
圧力検査	キッツ標準
製品コード	
製品記号	10FCY

鋳鉄 10K フランジ形 Y形ストレーナ

年月日	2021/03/04
承認	河野
検図	丸山
製図	松田

図番 REV

R10-001601 01

株式会社 **キッツ**