

部番	部品名	個数	材料	記事
001	本体	1	ねずみ鋳鉄	FC200
002	ふた	1	ねずみ鋳鉄	FC200
019	ガスケット	1	非石綿シートガスケット	
027	スクリーン	1	ステンレス鋼	304SS
033	ふたボルト用ナット	1組	炭素鋼	強度区分 4
035	ふたボルト	1組	炭素鋼	SS400
085	プラグ	1	ステンレス鋼	304SS

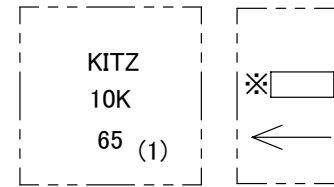
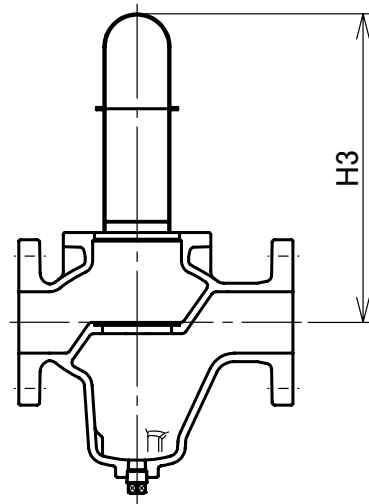
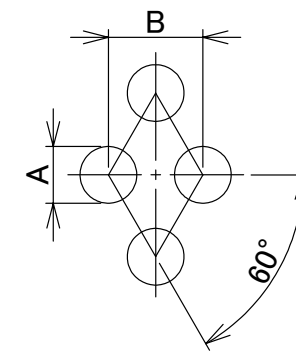
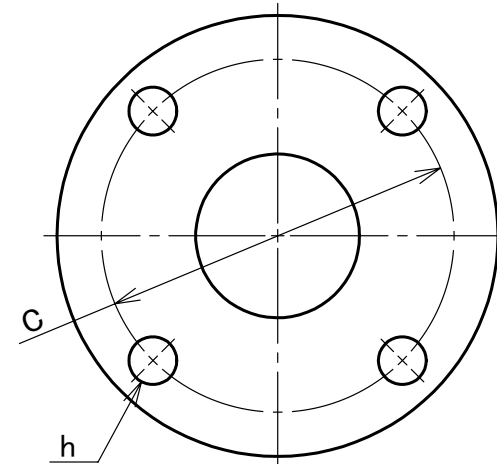
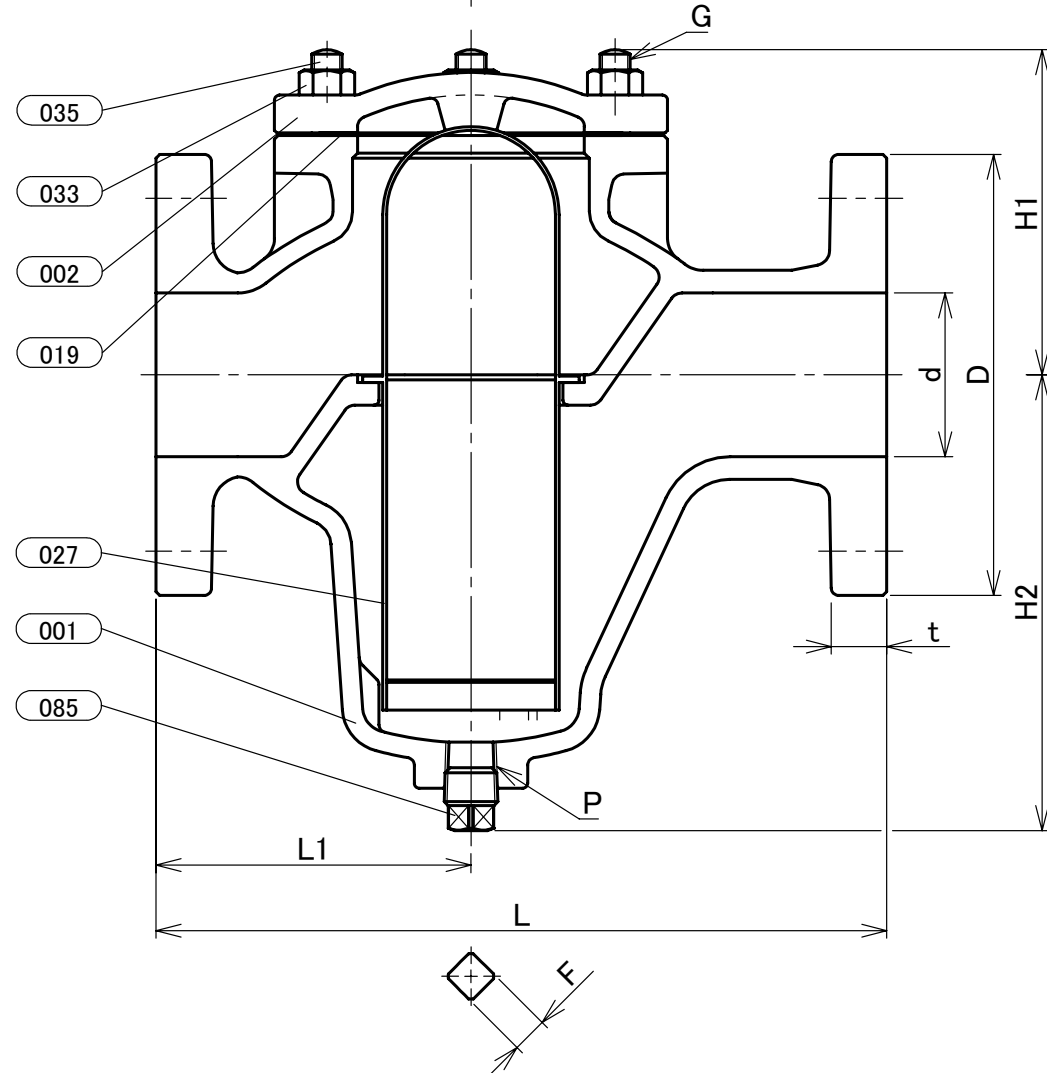


表 裏  
**本体表示**  
 ※材料表示  
 (表題欄参照)



呼び径		メッシュ無		メッシュ付き	
A	B	A	B	A	B
65	21/2	1.5	2.5	6.0	8.0
80	3	1.5	2.5	6.0	8.0

寸法表

呼び径		フランジ														
		d	L	L1	H1	H2	H3	P	D	ボルト穴			ボルトのねじの呼び	t	F	G
C	数									h						
65	21/2	65	290	125	129	181	327	Rc1/2	175	140	4	19	M16	22	14	M12
80	3	80	335	145	140	203	357	Rc1/2	185	150	8	19	M16	22	14	M16

注 (1) 呼び径を表わしています。

(2) 寸法表の値に影響しない形状変更、およびバルブ配管時に影響しないリブや座は、本図に表示しない場合があります。

本体表示	FC
面間	キッツ標準
管接続	JIS B2239 10K
肉厚	JIS B2031
圧力検査	キッツ標準
製品コード	
製品記号	10FCU

鋳鉄 10K フランジ形 U形ストレーナ

年月日	2020/10/16
承認	河野
検図	丸山
製図	松田

図番	REV
R10-006143	00

株式会社 **キッツ**