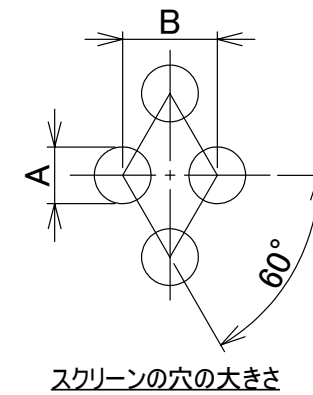
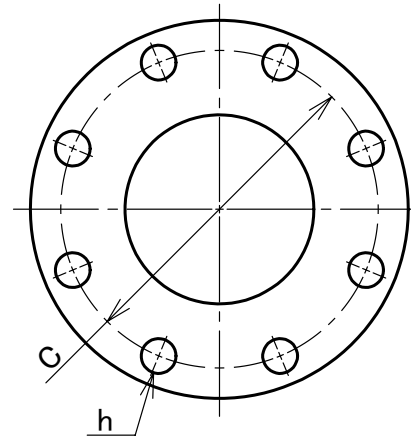
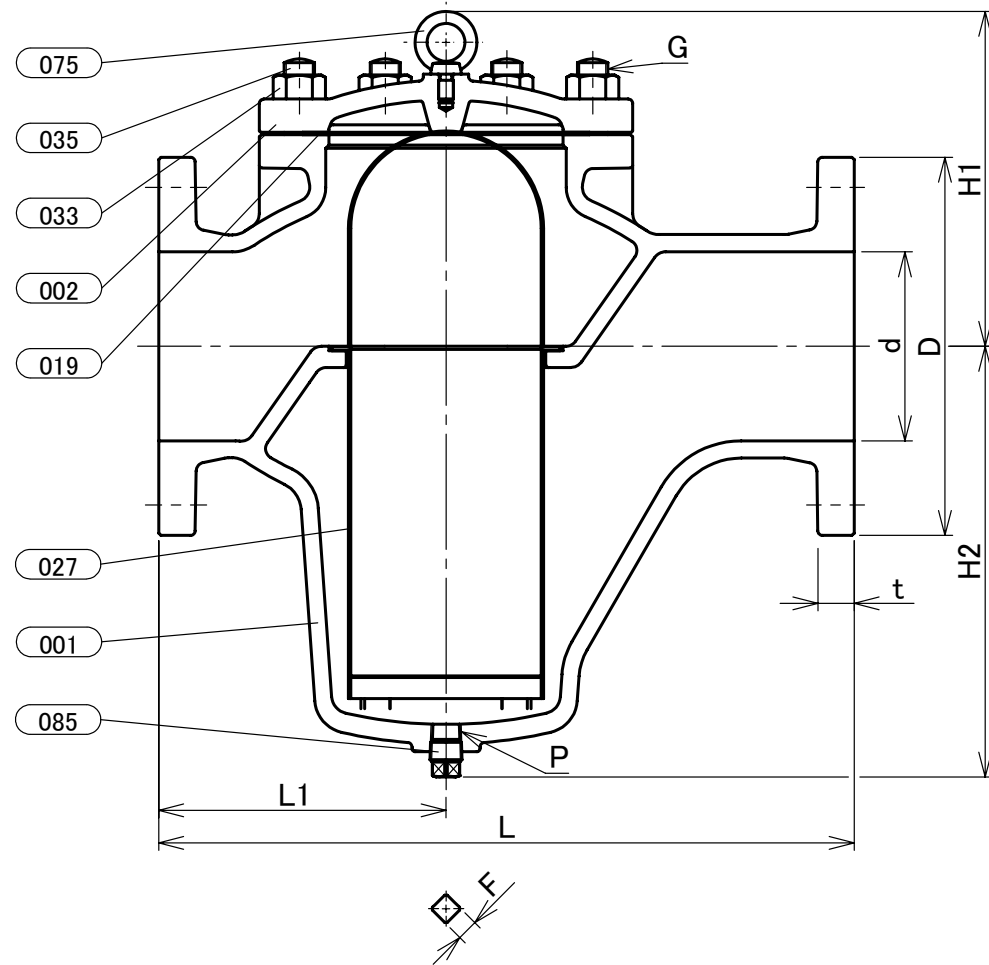


表 裏  
**本体表示**  
 ※材料表示  
 (表題欄参照)

| 部番  | 部品名       | 個数 | 材料          | 記事     |
|-----|-----------|----|-------------|--------|
| 001 | 本体        | 1  | ねずみ鋳鉄       | FC200  |
| 002 | ふた        | 1  | ねずみ鋳鉄       | FC200  |
| 019 | ガスケット     | 1  | 非石棉シートガスケット |        |
| 027 | スクリーン     | 1  | ステンレス鋼      | 304SS  |
| 033 | ふたボルト用ナット | 1組 | 炭素鋼         | 強度区分 4 |
| 035 | ふたボルト     | 1組 | 炭素鋼         | SS400  |
| 075 | アイボルト     | 1  | 炭素鋼         |        |
| 085 | プラグ       | 1  | ステンレス鋼      | 304SS  |



| 呼び径 |   | メッシュ無 |     | メッシュ付き |      |
|-----|---|-------|-----|--------|------|
| A   | B | A     | B   | A      | B    |
| 125 | 5 | 1.5   | 2.5 | 6.0    | 8.0  |
| 150 | 6 | 2.0   | 3.0 | 8.0    | 10.0 |

寸法表

| 呼び径 |   | フランジ |     |     |     |     |     |        |     |      |   |    |           |    |    |     |
|-----|---|------|-----|-----|-----|-----|-----|--------|-----|------|---|----|-----------|----|----|-----|
|     |   | d    | L   | L1  | H1  | H2  | H3  | P      | D   | ボルト穴 |   |    | ボルトのねじの呼び | t  | F  | G   |
| C   | 数 |      |     |     |     |     |     |        |     | h    |   |    |           |    |    |     |
| 125 | 5 | 125  | 460 | 190 | 222 | 285 | 516 | Rc 1/2 | 250 | 210  | 8 | 23 | M20       | 24 | 14 | M20 |
| 150 | 6 | 150  | 540 | 230 | 253 | 342 | 626 | Rc 1/2 | 280 | 240  | 8 | 23 | M20       | 26 | 14 | M20 |

注 (1) 呼び径を表わしています。

(2) 寸法表の値に影響しない形状変更、およびバルブ配管時に影響しないリブや座は、本図に表示しない場合があります。

|       |               |
|-------|---------------|
| 本体表示  | FC            |
| 面間    | キッツ標準         |
| 管接続   | JIS B2239 10K |
| 肉厚    | JIS B2031     |
| 圧力検査  | キッツ標準         |
| 製品コード |               |
| 製品記号  | 10FCU         |

鋳鉄 10K フランジ形 U形ストレーナ

|     |            |
|-----|------------|
| 年月日 | 2020/10/16 |
| 承認  | 河野         |
| 検図  | 丸山         |
| 製図  | 松田         |

| 図番         | REV |
|------------|-----|
| R10-006145 | 00  |

株式会社 **キッツ**