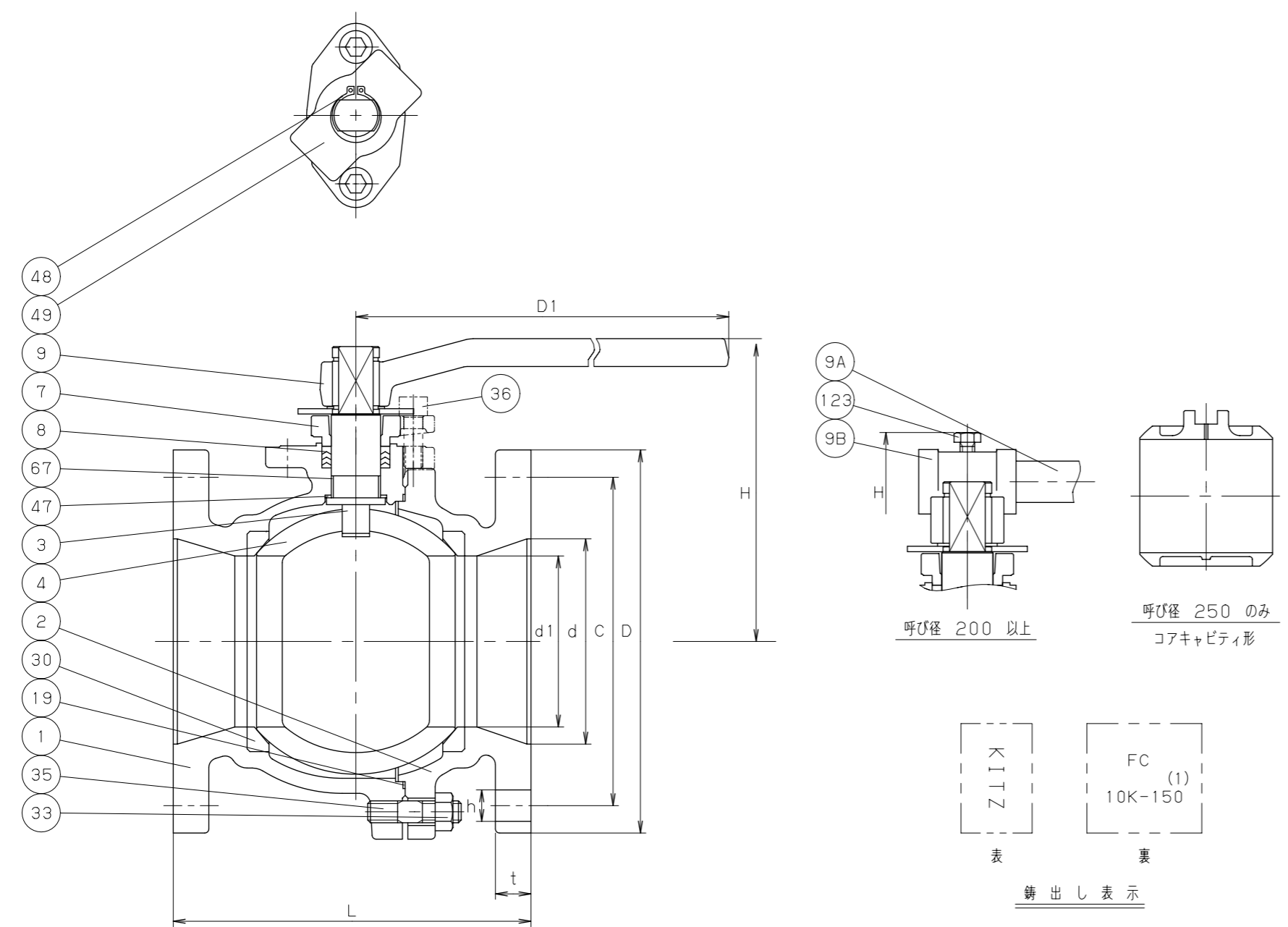


部番	部 品 名	個数	材 料	記 事
1	弁 箱	1	ねずみ鉄	FC200
2	ふ た	1	ねずみ鉄	FC200
3	弁 棒	1	ステンレス鋼	403SS
4	ボール	1	ステンレス鋼	304SS
7	パッキン押さえ	1	ダクタイル鉄	FCD-S
8	パッキン	1組	PTFE	
9	レバーハンドル	1	ダクタイル鉄	
9A	ハンドルバー	1	炭素鋼	
9B	ハンドルヘッド	1	ダクタイル鉄	
19	ガスケット	1	PTFE	
30	ボールシート	2	PTFE	
33	ふたボルト用ナット	1組	炭素鋼	強度区分 4
35	ふたボルト	1組	炭素鋼	SS400
36	パッキン押さえボルト	1組	低合金鋼	
47	スラストワッシャ	1	グラスファイバー入りPTFE	
48	スナップリング	1	炭素鋼	
49	ストッパ	1	ステンレス鋼	
67	ステムベアリング	1	グラスファイバー入りPTFE	
123	ハンドルボルト	1	炭素鋼	

規格	面 間	JIS B2002
	管 接 続	JIS B2239 10K
	肉 厚	キッツ 標 準
	圧 力 検 査	キッツ 標 準
製 品 コ ー ド		
製 品 記 号		10FCTR

铸铁 10K フランジ形 ボール弁 レデューストポア型			
年月日	2018.07.04	図 番	△
承認	仲 川	935-A20014 REV-12	△
検 査	長 田		△
設 計	與 羽		△
製 造	畑 野		△
		記号	日 付 承認

株式会社 **キッツ**



寸法表 単位: mm

呼び径		d	d1	H	D1	(2)	フランジ					
							D	ボルト穴		ボルトのねじの呼び	t	
A	B						C	数	h			
125	5	125	100	200	460	250	250	210	8	23	M20	24
150	6	150	125	220	460	270	280	240	8	23	M20	26
200	8	200	150	295	1000	290	330	290	12	23	M20	26
250	10	250	200	355	1500	330	400	355	12	25	M22	30

注 (1) 呼び径を表わしています。
 (2) 呼び径125は、キッツ標準です。

KITZ