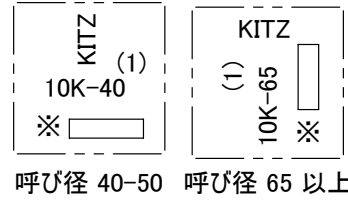
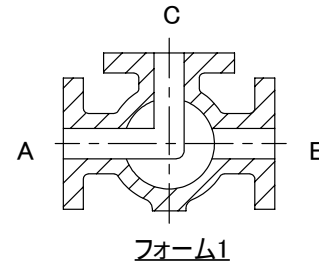


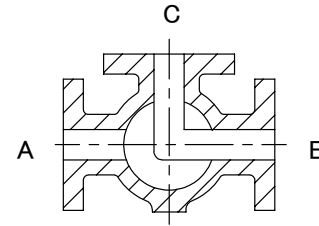
断面X-X



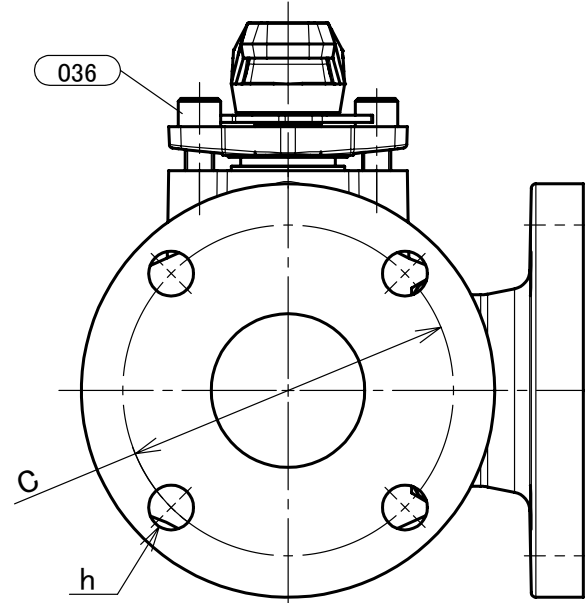
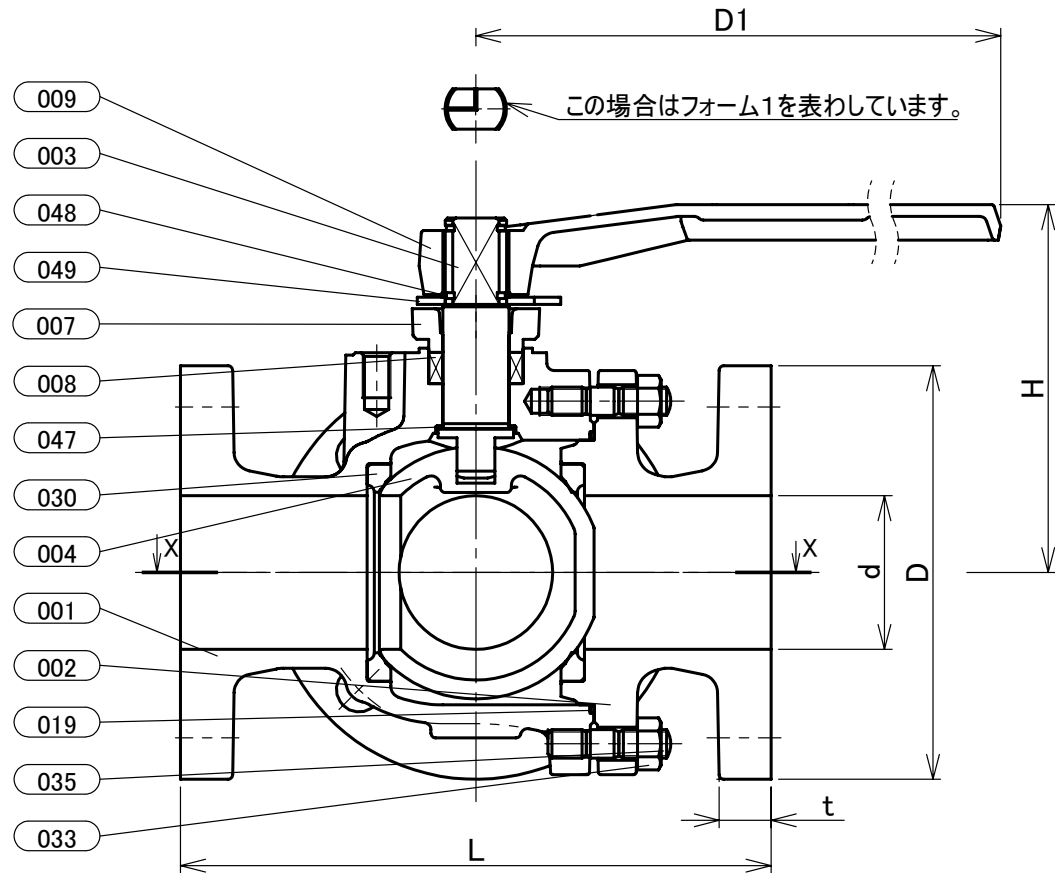
※ 材料表示(表題欄参照)



フォーム1



フォーム2



寸法表 単位:mm

呼び径		フランジ										
A	B	d	H	D1	L	L1	D	ボルト穴		ボルトの ねじの 呼び	t	
40	11/2	38	114	230	210	105	140	105	4	19	M16	20
50	2	51	123	230	220	110	155	120	4	19	M16	20
65	2 1/2	65	156	400	250	125	175	140	4	19	M16	22
80	3	76	163	400	260	130	185	150	8	19	M16	22
100	4	102	203	460	330	165	210	175	8	19	M16	24

- 注 (1) 呼び径を表しています。
 (2) 寸法表の値に影響しない形状変更、およびバルブ配管時に影響しないリブや座は、本図に表示しない場合があります。
 (4) フォーム1: ポートAとCが流路になります。
 ポートBの圧力がポートA及びCの圧力より高い場合はBからA及びCに漏れを生じます。
 (5) フォーム2: ポートBとCが流路になります。
 ポートAの圧力がポートB及びCの圧力より高い場合はAからB及びCに漏れを生じます。
 (6) フォーム切換え途中では、流体が混流します。

部番	部品名	個数	材料	記事
001	弁箱	1	ねずみ鋳鉄	FC200
002	ふた	1	ねずみ鋳鉄	FC200
003	弁棒	1	ステンレス鋼	403SS
004	ボール	1	ステンレス鋼	A351 Gr.CF8/SCS13A
007	パッキン押さえ	1	ダクタイル鋳鉄	FCD-S
008	パッキン	1組	PTFE	
009	ハンドル	1	ダクタイル鋳鉄	
019	ガスケット	1	PTFE	
030	ボールシート	2	PTFE	
033	ふたボルト用ナット	1組	炭素鋼	強度区分 4
035	ふたボルト	1組	炭素鋼	SS400
036	パッキン押さえボルト	1組	合金鋼	
047	スラストワッシャ	1	グラスファイバー入りPTFE	
048	スナップリング	1	炭素鋼	
049	ストッパ	1	ステンレス鋼	

本体表示	FC
面間	キッツ標準
管接続	JIS B2239 10K
肉厚	JIS B2031
圧力検査	キッツ標準
製品コード	
製品記号	10FCTB2L

鋳鉄 10K フランジ形 ボール弁

フルボア形、三方二面シート、Lポート

年月日	2019/11/14
承認	仲川
検図	浅野
製図	利根川

図番	REV
R10-002955	00
株式会社 キッツ	