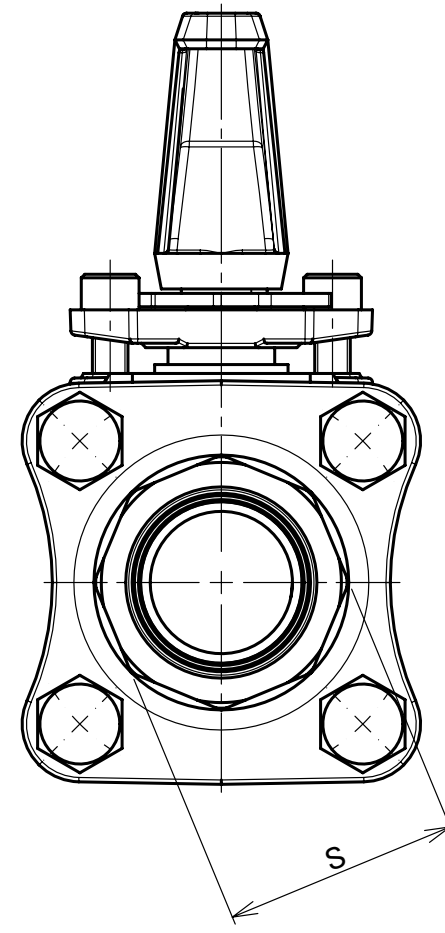


本体表示  
※材料表示(表題欄参照)

部番	部品名	個数	材料	記事
001	弁箱	1	ねずみ鋳鉄	FC200
002	ふた	1	ねずみ鋳鉄	FC200
003	弁棒	1	ステンレス鋼	403SS
004	ボール	1	ステンレス鋼	304SS
007	パッキン押さえ	1	ダクタイル鋳鉄	FCD-S
008	パッキン	1組	PTFE	
009	ハンドル	1	ダクタイル鋳鉄	
019	ガスケット	1	PTFE	
020	パッキン座金	1	ステンレス鋼	304SS
030	ボールシート	2	PTFE	
035	ふたボルト	1組	炭素鋼	強度区分 4.8
036	パッキン押さえボルト	1組	合金鋼	
048	スナップリング	1	炭素鋼	
049	ストッパ	1	ステンレス鋼	
067	ステムベアリング	1	グラスファイバー入りPTFE	



寸法表 単位:mm

呼び径	d	H	D1	L	d2	S	概算質量 (kg)
11/4	32	128	160	120	Rc 11/4	53	2.8

注 (1) 呼び径を表しています。  
(2) 寸法表の値に影響しない形状変更、およびバルブ配管時に影響しないリブや座は、本図に表示しない場合があります。

本体表示	FC
面間	キッツ標準
管接続	JIS B0203
肉厚	キッツ標準
圧力検査	キッツ標準
製品コード	
製品記号	10FCT

鋳鉄 10K ねじ込み形 ボール弁

フルボア型

年月日	2021/10/11
承認	河野
検図	浅野
製図	植松

図番	REV
R10-000356	01

株式会社 **キッツ**