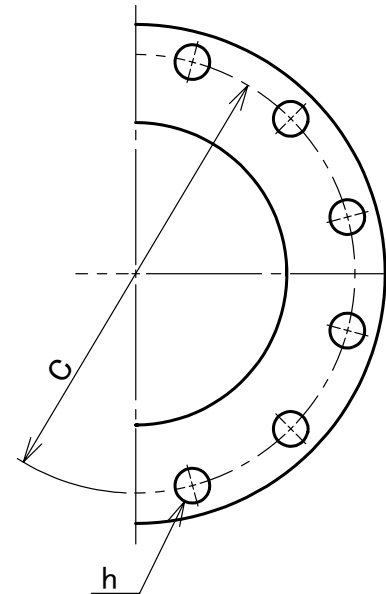
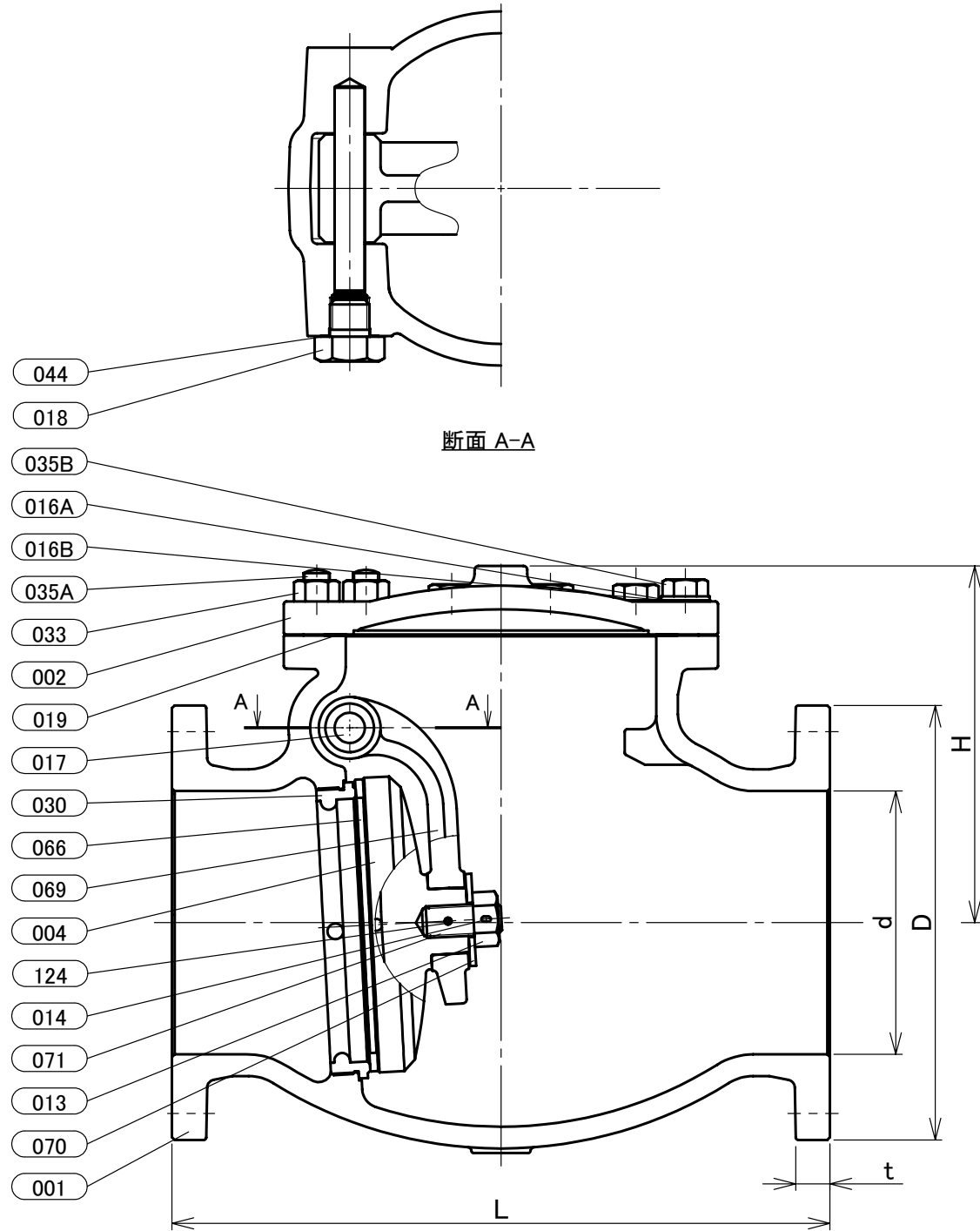


表 裏

本体表示  
※材料表示  
(表題欄参照)

部番	部品名	個数	材料	記事
001	弁箱	1	ねずみ鑄鉄	FC200
002	ふた	1	ねずみ鑄鉄	FC200
004	弁体	1	ねずみ鑄鉄	FC200
013	ジスクナット	1	炭素鋼	SS400
014	止めピン	1	ステンレス鋼	304SS
016A	銘板	1	アルミニウム	
016B	銘板用座金	1	炭素鋼	
017	ヒンジピン	1	ステンレス鋼	304SS
018	プラグ	1	炭素鋼	SS400
019	ガスケット	1	ステンレス箔入り膨張黒鉛シート	
030	弁箱付き弁座	1	ステンレス鋼	304SS
033	ふたボルト用ナット	1組	炭素鋼	強度区分 4
035A	ふたボルト	1組	炭素鋼	SS400
035B	ふたボルト	1組	炭素鋼	強度区分 4.8
044	ガスケット	1	極軟鋼	
066	弁体付き弁座	1	ステンレス鋼	304SS
069	アーム	1	ステンレス鋼	A351 Gr.CF8/SCS13A
070	座金	1	炭素鋼	SS400
071	弁体ボルト	1	炭素鋼	S25C
124	スプリングピン	1	炭素鋼	SK5M



寸法表 単位:mm

呼び径		フランジ									
A	B	d	H	L	D	ボルト穴		ボルトのねじの呼び		t	
						C	数	h			
200	8	200	271	500	330	290	12	23	M20	26	

- 注 (1) 呼び径を表わしています。  
 (2) 本体表示 "I" は、製造工場伊那の略号を表わしています。  
 (3) 寸法表の値に影響しない形状変更、およびバルブ配管時に影響しないリブや座は、本図に表示しない場合があります。

本体表示	FC
面間	JIS B2031
管接続	JIS B2239 10K
肉厚	JIS B2031
圧力検査	JIS B2031
製品コード	
製品記号	10FCOU

鑄鉄 10K フランジ形 スイング逆止め弁

全面座フランジ形

年月日	2021/09/27
承認	河野
検図	丸山
製図	グダデ

図番	REV
R10-005476	01

株式会社 **キッツ**