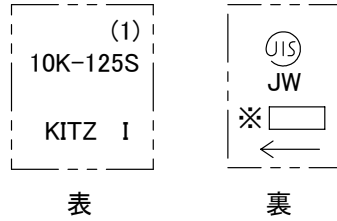
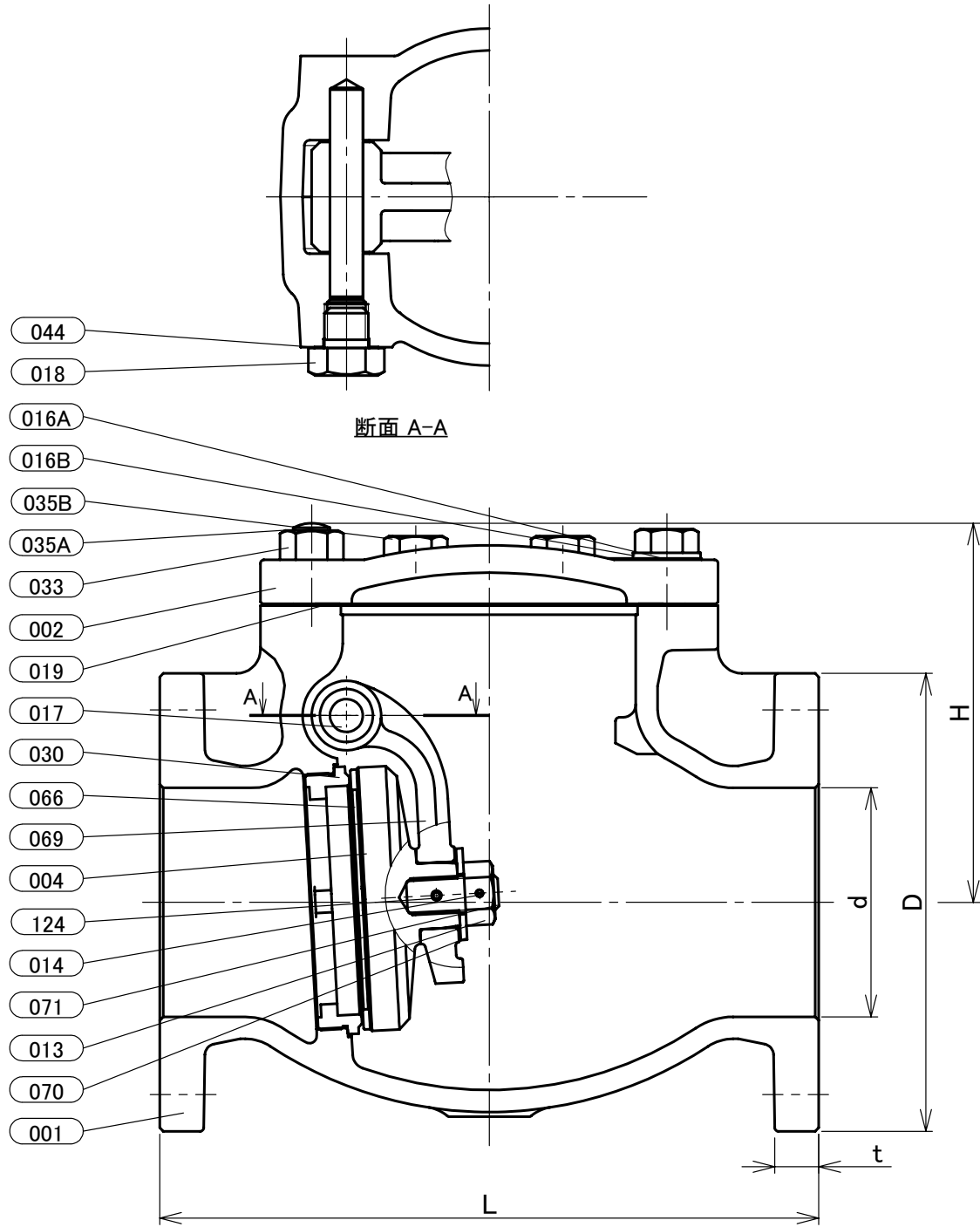


| 部番 | 部品名 | 個数 | 材料 | 記事 |
|------|-----------|----|---------|--------------------|
| 001 | 弁箱 | 1 | ねずみ鋳鉄 | FC200 |
| 002 | ふた | 1 | ねずみ鋳鉄 | FC200 |
| 004 | 弁体 | 1 | ねずみ鋳鉄 | FC200 |
| 013 | ジスクナット | 1 | 炭素鋼 | SS400 |
| 014 | 割りピン | 1 | ステンレス鋼 | 304SS |
| 016A | 銘板 | 1 | アルミニウム | |
| 016B | 銘板用座金 | 1 | 炭素鋼 | |
| 017 | ヒンジピン | 1 | 鍛造用黄銅 | C3771 |
| 018 | プラグ | 1 | 炭素鋼 | SS400 |
| 019 | ガスケット | 1 | 膨張黒鉛シート | |
| 030 | 弁箱付き弁座 | 1 | 青銅鑄物 | CAC406 |
| 033 | ふたボルト用ナット | 1組 | 炭素鋼 | 強度区分 4 |
| 035A | ふたボルト | 1組 | 炭素鋼 | SS400 |
| 035B | ふたボルト | 1組 | 炭素鋼 | 強度区分 4.8 |
| 044 | ガスケット | 1 | 極軟鋼 | |
| 066 | 弁体付き弁座 | 1 | 青銅鑄物 | CAC406 |
| 069 | アーム | 1 | ステンレス鋼 | A351 Gr.CF8/SCS13A |
| 070 | 座金 | 1 | 炭素鋼 | SS400 |
| 071 | 弁体ボルト | 1 | 炭素鋼 | S25C |
| 124 | スプリングピン | 1 | 炭素鋼 | SK5M |



本体表示
※材料表示
(表題欄参照)



寸法表 単位:mm

| 呼び径 | A | B | d | H | L | フランジ | | | | | 概算質量 (kg) |
|-----|---|-----|-----|-----|-----|------|---|----|-----|-----------|-----------|
| | | | | | | D | C | 数 | h | ボルトのねじの呼び | |
| 125 | 5 | 125 | 207 | 360 | 250 | 210 | 8 | 23 | M20 | 24 | 51 |
| 150 | 6 | 150 | 225 | 410 | 280 | 240 | 8 | 23 | M20 | 26 | 71 |

注 (1)呼び径を表わしています。

(2)寸法表の値に影響しない形状変更、およびバルブ配管時に影響しないリブや座は、本図に表示しない場合があります。

| | |
|-------|---------------|
| 本体表示 | FC |
| 面間 | JIS B2031 |
| 管接続 | JIS B2239 10K |
| 肉厚 | JIS B2031 |
| 圧力検査 | JIS B2031 |
| 製品コード | |
| 製品記号 | 10FCO |

鑄鉄 10K フランジ形 スイング逆止め弁

| | |
|-----|------------|
| 年月日 | 2019/09/19 |
| 承認 | 仲川 |
| 検図 | 中村 |
| 製図 | 矢部 |

| | |
|------------|-----|
| 図番 | REV |
| R10-001313 | 00 |

株式会社 **キッツ**