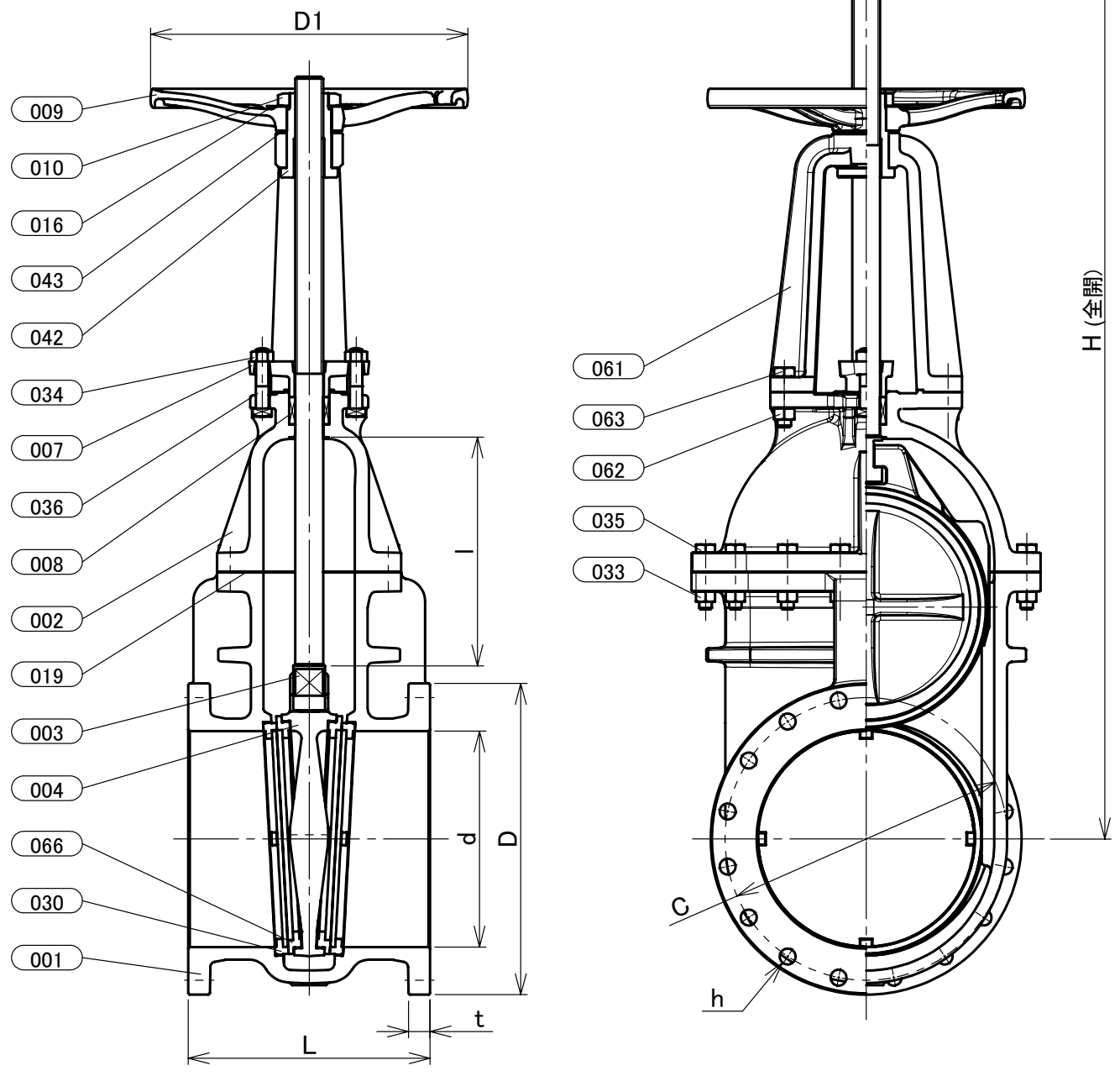


KITZ S
10K-350
(1)
※

表 裏

本体表示
※材料表示
(表題欄参照)



部番	部品名	個数	材料	記事
001	弁箱	1	ねずみ鋳鉄	FC200
002	ふた	1	ねずみ鋳鉄	FC200
003	弁棒	1	ステンレス鋼	403SS
004	弁体	1	ねずみ鋳鉄	FC200
007	パッキン押さえ輪	1	ダクタイル鋳鉄	FCD-S
008	パッキン	1組	非石棉パッキン	
009	ハンドル車	1	ダクタイル鋳鉄	
010	ハンドル押さえナット	1	炭素鋼	
016	銘板	1	アルミニウム	
019	ガスケット	1	非石棉シートガスケット	
030	弁箱付き弁座	2	ステンレス鋼	403SS
033	ふたボルト用ナット	1組	炭素鋼	強度区分 4
034	パッキン押さえボルト用ナット	2	炭素鋼	
035	ふたボルト	1組	炭素鋼	強度区分 4.8
036	パッキン押さえボルト	2	炭素鋼	
042	ヨークスリーブ	1	青銅鋳物	
043	ハンドル座金	1	青銅鋳物	
061	ヨーク	1	ねずみ鋳鉄	
062	ヨークボルト用ナット	1組	炭素鋼	
063	ヨークボルト	1組	炭素鋼	
066	弁体付き弁座	2	ステンレス鋼	403SS

寸法表 単位:mm

呼び径		フランジ										
A	B	d	H	D1	L	l	D	ボルト穴			ボルトの ねじの 呼び	t
350	14	340	1561	500	381	360		C	数	h		
350	14	340	1561	500	381	360	490	445	16	25	M22	34

注 (1) 呼び径を表わしています。
 (2) 寸法表の値に影響しない形状変更、およびバルブ配管時に影響しないリブや座は、本図に表示しない場合があります。

本体表示	FC
面間	JIS B2002
管接続	JIS B2239 10K
肉厚	キッツ標準
圧力検査	キッツ標準
製品コード	
製品記号	10FCLS

鋳鉄 10K フランジ形 外ねじ 仕切弁

年月日	2019/10/18
承認	仲川
検図	中村
製図	矢部

図番	REV
R10-002268	00

株式会社 **キッツ**