

部番	部品名	個数	材料	記事
001	弁箱	1	ねずみ鋳鉄	FC200
002	ふた	1	ねずみ鋳鉄	FC200
003	弁棒	1	ステンレス鋼	304SS
004	弁体	1	ステンレス鋼	304SS
005	弁押さえ	1	ステンレス鋼	A351 Gr.CF8/SCS13A
007	パッキン押さえ輪	1	ダクタイル鋳鉄	FCD-S
008	パッキン	1組	非石棉パッキン	
009	ハンドル	1	ねずみ鋳鉄	
010	ハンドル押さえナット	1	炭素鋼	
016A	銘板	1	アルミニウム	
016B	銘板用座金	1	炭素鋼	
019	ガスケット	1	膨張黒鉛シート	
030	弁箱付き弁座	1	ステンレス鋼	304SS
033	ふたボルト用ナット	1組	炭素鋼	強度区分 4
034	パッキン押えボルト用ナット	2	炭素鋼	
035A	ふたボルト	1組	炭素鋼	SS400
035B	ふたボルト	1組	炭素鋼	強度区分 4.8
036	パッキン押さえボルト	2	炭素鋼	
037	ねじはめ輪	1	青銅鋳物	
040	回り止め	1	ステンレス鋼	304SS

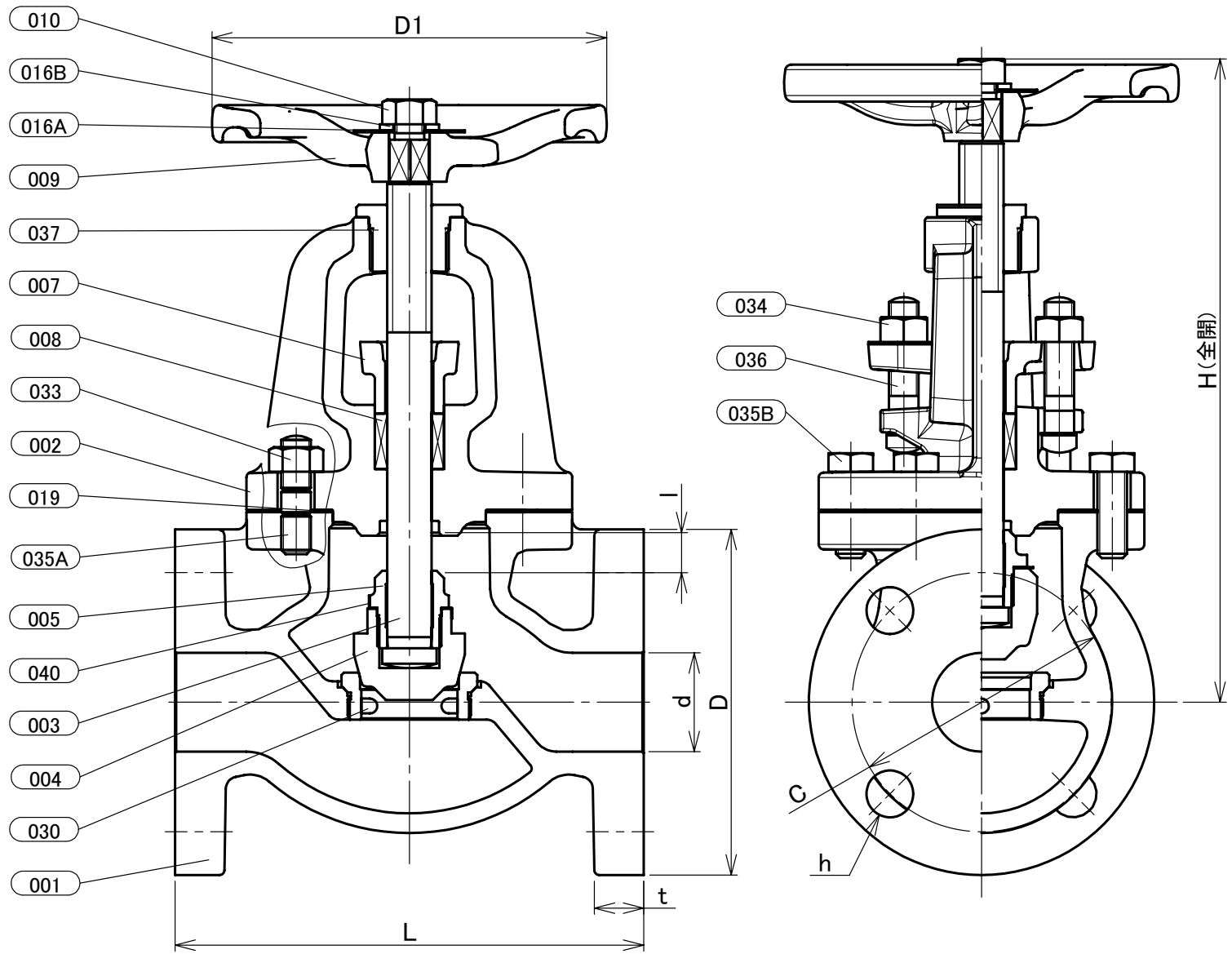
(1)
10K-40S
KITZ I

表

JIS
JW
※

裏

本体表示
※材料表示
(表題欄参照)



寸法表 単位:mm

呼び径		フランジ										
A	B	d	H	D1	L	I	D	ボルト穴			ボルトの ねじの 呼び	t
								C	数	h		
40	11/2	40	261	160	190	16	140	105	4	19	M16	20
50	2	50	274	180	200	19	155	120	4	19	M16	20

注 (1)呼び径を表わしています。
(2)本体表示 "I" は、製造工場伊那の略号を表わしています。
(3)寸法表の値に影響しない形状変更、およびバルブ配管時に影響しないリブや座は、本図に表示しない場合があります。

本体表示	FC
面間	JIS B2031
管接続	JIS B2239 10K
肉厚	JIS B2031
圧力検査	JIS B2031
製品コード	
製品記号	10FCJU

鋳鉄 10K フランジ形 外ねじ 玉形弁

年月日	2019/10/24
承認	仲川
検図	中村
製図	矢部

図番	REV
R10-002362	00

株式会社 **キッツ**