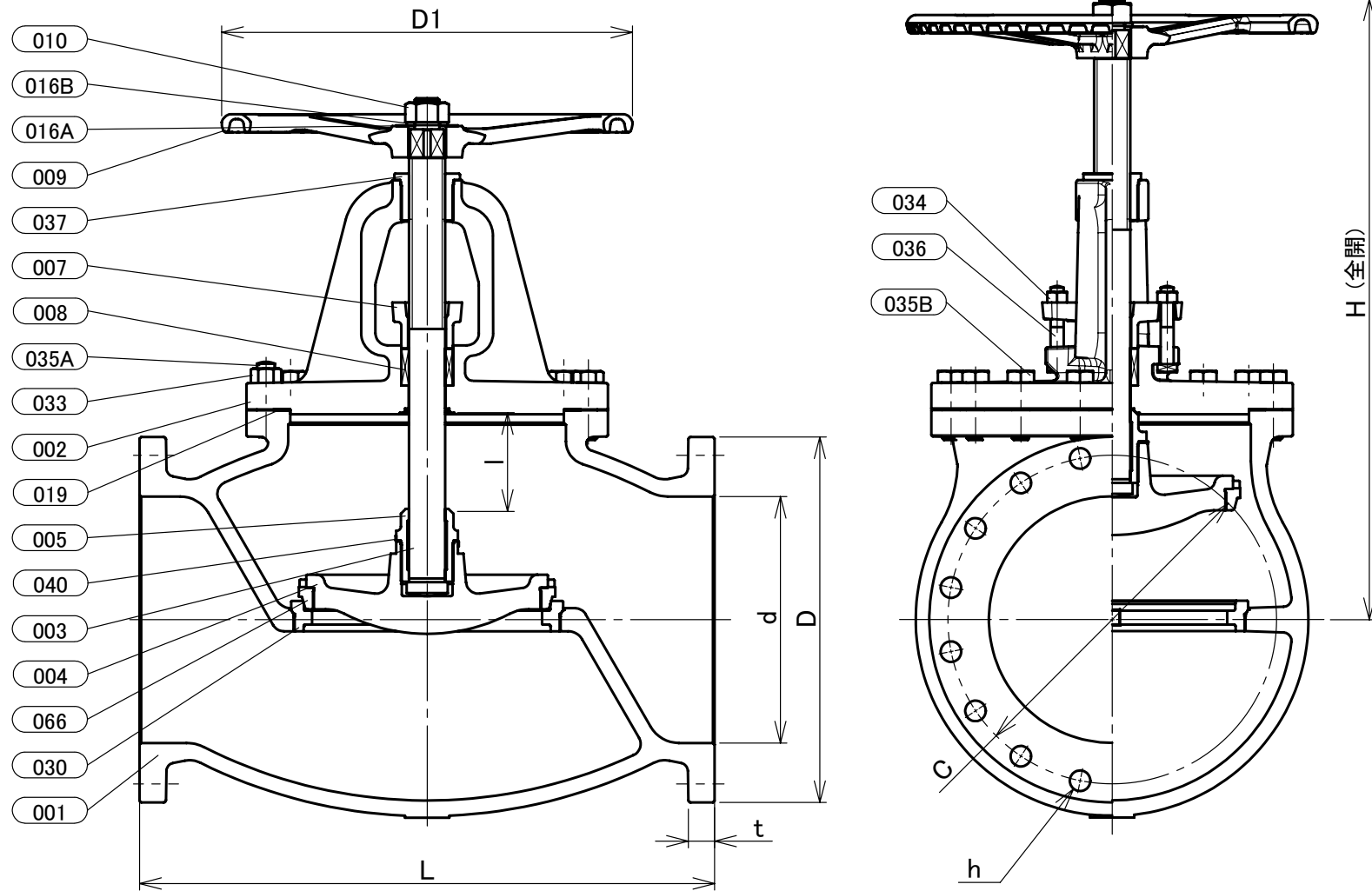
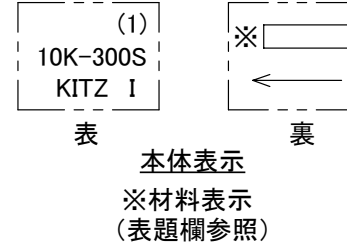


部番	部品名	個数	材料	記事
001	弁箱	1	ねずみ鉄	FC200
002	ふた	1	ねずみ鉄	FC200
003	弁棒	1	ステンレス鋼	304SS
004	弁体	1	ねずみ鉄	FC200
005	弁押さえ	1	ステンレス鋼	304SS
007	パッキン押さえ輪	1	ダクタイル鉄	FCD-S
008	パッキン	1組	非石棉パッキン	
009	ハンドル	1	ダクタイル鉄	
010	ハンドル押さえナット	1	炭素鋼	
016A	銘板	1	アルミニウム	
016B	銘板用座金	1	炭素鋼	
019	ガスケット	1	ステンレス箔入り膨張黒鉛シート	
030	弁箱付き弁座	1	ステンレス鋼	304SS
033	ふたボルト用ナット	1組	炭素鋼	強度区分 4
034	パッキン押えボルト用ナット	2	炭素鋼	
035A	ふたボルト	1組	炭素鋼	SS400
035B	ふたボルト	1組	炭素鋼	強度区分 4.8
036	パッキン押さえボルト	2	炭素鋼	
037	ねじはめ輪	1	青銅鑄物	
040	回り止め	1	ステンレス鋼	304SS
066	弁体付き弁座	1	ステンレス鋼	304SS



寸法表 単位:mm

呼び径		フランジ										
A	B	d	H	D1	L	l	D	ボルト穴		ボルトのねじの呼び		t
								C	数	h		
300	12	300	756	500	700	120	445	400	16	25	M22	32

注 (1) 呼び径を表わしています。
(2) 本体表示 "I" は、製造工場伊那の略号を表わしています。
(3) 寸法表の値に影響しない形状変更、およびバルブ配管時に影響しないリブや座は、本図に表示しない場合があります。

本体表示	FC
面間	JIS B2002
管接続	JIS B2239 10K
肉厚	キッツ標準
圧力検査	キッツ標準
製品コード	
製品記号	10FCJU

鑄鉄 10K フランジ形 外ねじ 玉形弁

年月日	2020/02/13
承認	仲川
検図	中村
製図	岡本

図番	REV
R10-005108	01

株式会社 **キッツ**