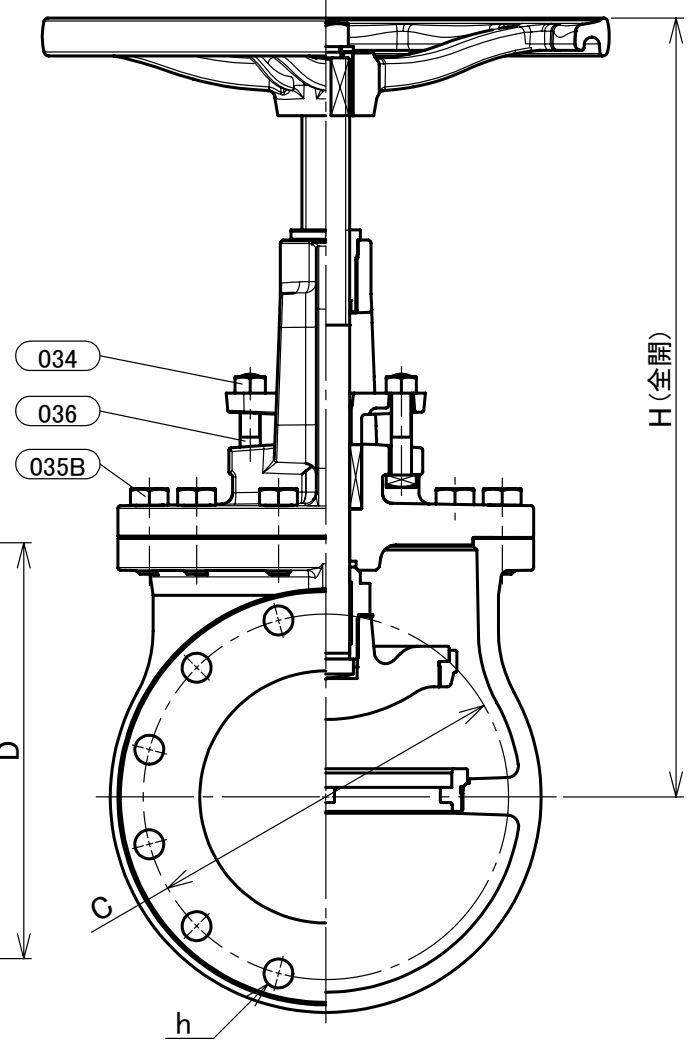
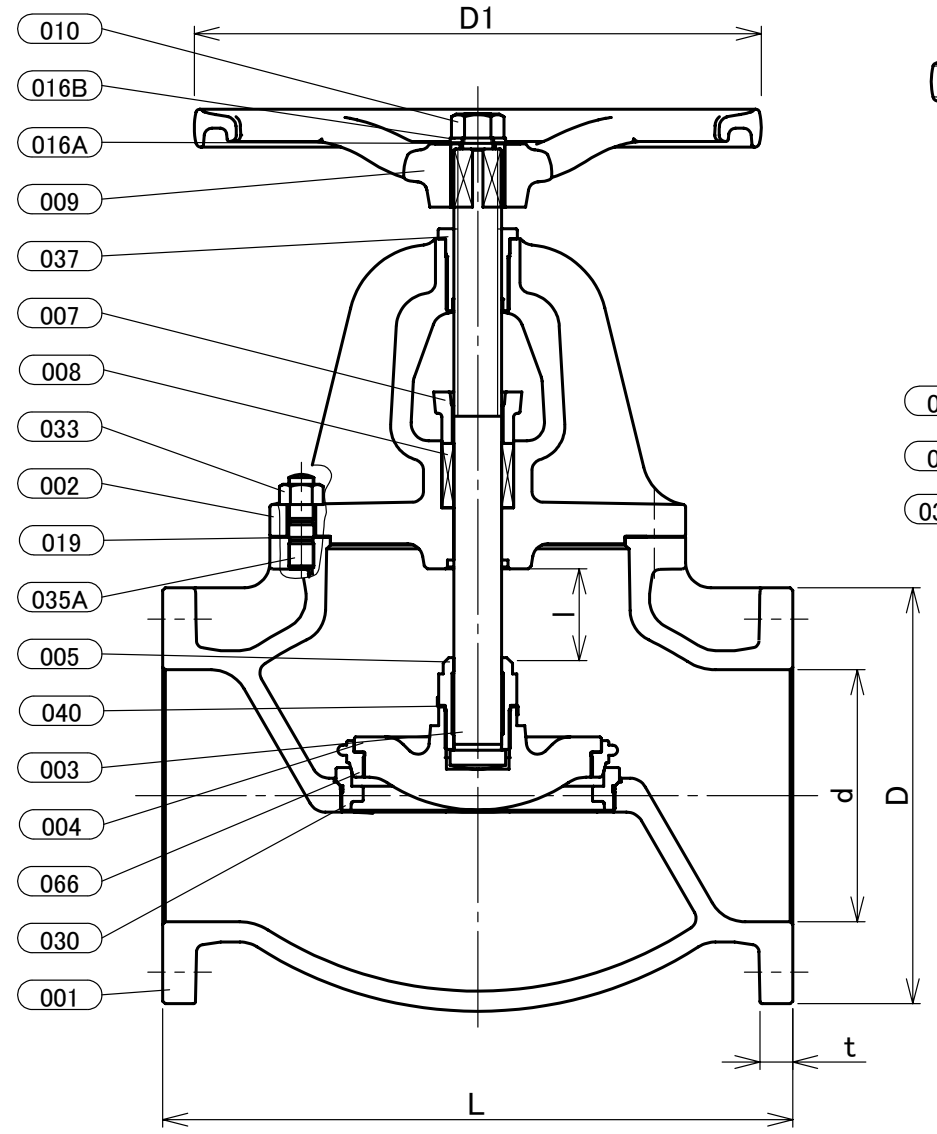


本体表示
※材料表示
(表題欄参照)



部番	部品名	個数	材料	記事
001	弁箱	1	ねずみ鋳鉄	FC200
002	ふた	1	ねずみ鋳鉄	FC200
003	弁棒	1	ステンレス鋼	304SS
004	弁体	1	ねずみ鋳鉄	FC200
005	弁押さえ	1	ステンレス鋼	304SS
007	パッキン押さえ輪	1	ダクタイル鋳鉄	FCD-S
008	パッキン	1組	非石棉パッキン	
009	ハンドル	1	ダクタイル鋳鉄	
010	ハンドル押さえナット	1	炭素鋼	
016A	銘板	1	アルミニウム	
016B	銘板用座金	1	炭素鋼	
019	ガスケット	1	ステンレス箔入り膨張黒鉛シート	
030	弁箱付き弁座	1	ステンレス鋼	304SS
033	ふたボルト用ナット	1組	炭素鋼	強度区分 4
034	パッキン押えボルト用ナット	2	炭素鋼	
035A	ふたボルト	1組	炭素鋼	SS400
035B	ふたボルト	1組	炭素鋼	強度区分 4.8
036	パッキン押さえボルト	2	炭素鋼	
037	ねじはめ輪	1	青銅鋳物	
040	回り止め	1	ステンレス鋼	304SS
066	弁体付き弁座	1	ステンレス鋼	304SS

寸法表 単位:mm

呼び径	フランジ												
	A B		d	H	D1	L	l	D	ボルト穴			ボルトのねじの呼び	t
	C	数							h				
200	8	200	618	450	500	73	330	290	12	23	M20	26	
250	10	250	669	450	620	94	400	355	12	25	M22	30	

注 (1) 呼び径(mm)を表わしています。
 (2) 呼び径250は、JIS B2031に準じていません。
 (3) 本体表示 "I" は、製造工場伊那の略号を表わしています。
 (4) 寸法表の値に影響しない形状変更、およびバルブ配管時に影響しないリブや座は、本図に表示しない場合があります。

本体表示	FC
面間	JIS B2031
管接続	JIS B2239 10K
肉厚	JIS B2031
圧力検査	JIS B2031
製品コード	
製品記号	10FCJU

鋳鉄 10K フランジ形 外ねじ 玉形弁

年月日	2020/02/07
承認	仲川
検図	中村
製図	岡本

図番	REV
R10-005107	00

株式会社 **キッツ**