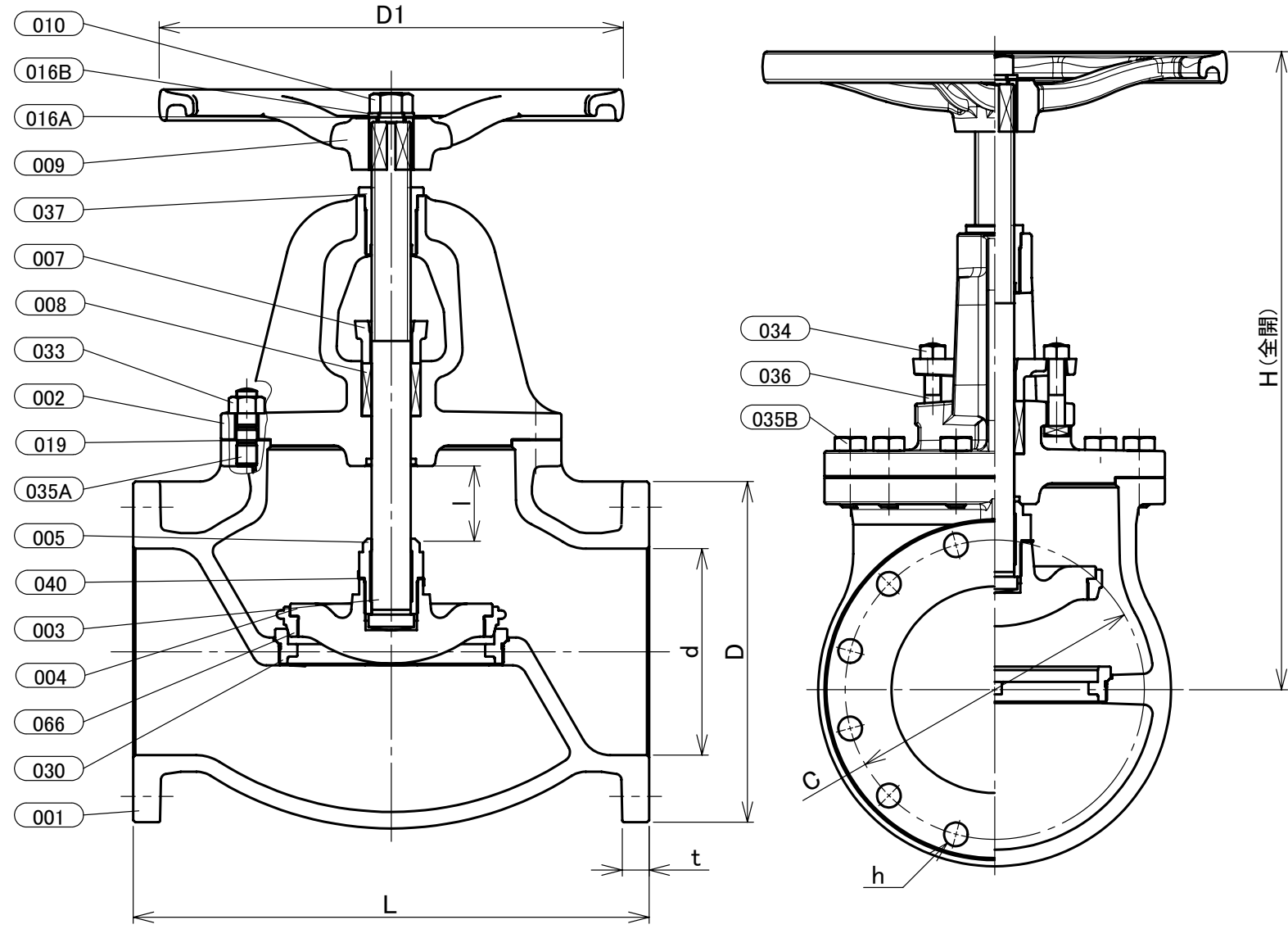


本体表示  
※材料表示  
(表題欄参照)



部番	部品名	個数	材料	記事
001	弁箱	1	ねずみ鋳鉄	FC200
002	ふた	1	ねずみ鋳鉄	FC200
003	弁棒	1	ステンレス鋼	403SS
004	弁体	1	ねずみ鋳鉄	FC200
005	弁押さえ	1	ステンレス鋼	403SS
007	パッキン押さえ輪	1	ダクタイル鋳鉄	FCD-S
008	パッキン	1組	非石棉パッキン	
009	ハンドル	1	ダクタイル鋳鉄	
010	ハンドル押さえナット	1	炭素鋼	
016A	銘板	1	アルミニウム	
016B	銘板用座金	1	炭素鋼	
019	ガスケット	1	ステンレス箔入り膨張黒鉛シート	
030	弁箱付き弁座	1	ステンレス鋼	403SS
033	ふたボルト用ナット	1組	炭素鋼	強度区分 4
034	パッキン押えボルト用ナット	2	炭素鋼	
035A	ふたボルト	1組	炭素鋼	SS400
035B	ふたボルト	1組	炭素鋼	強度区分 4.8
036	パッキン押さえボルト	2	炭素鋼	
037	ねじはめ輪	1	青銅鋳物	
040	回り止め	1	ステンレス鋼	304SS
066	弁体付き弁座	1	ステンレス鋼	403SS

寸法表 単位:mm

呼び径	フランジ											
								ボルト穴			ボルトのねじの呼び	
	A	B	d	H	D1	L	I	D	C	数	h	t
200	8	200	618	450	500	73	330	290	12	23	M20	26
250	10	250	669	450	620	94	400	355	12	25	M22	30

注 (1)呼び径を表わしています。  
 (2)呼び径250は、JIS B2031に準じていません。  
 (3)本体表示 " I "は、製造工場伊那の略号を表わしています。  
 (4)寸法表の値に影響しない形状変更、およびバルブ配管時に影響しないリブや座は、本図に表示しない場合があります。

本体表示	FC
面間	JIS B2031
管接続	JIS B2239 10K
肉厚	JIS B2031
圧力検査	JIS B2031
製品コード	
製品記号	10FCJS

鋳鉄 10K フランジ形 外ねじ 玉形弁

年月日	2019/10/24
承認	仲川
検図	中村
製図	矢部

図番	REV
R10-002353	00

株式会社 **キッツ**