

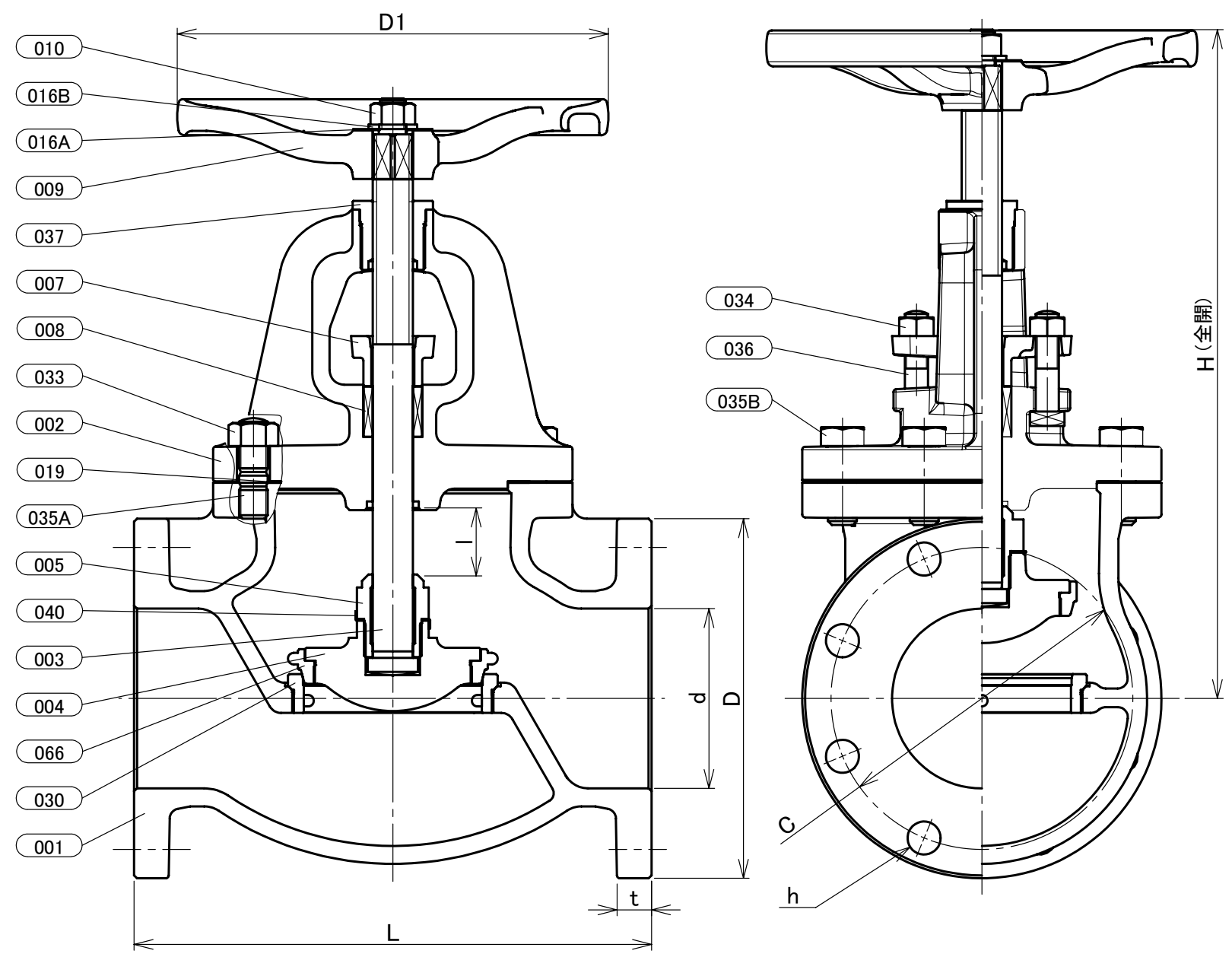
(1)
10K-125S
KITZ I

表

JIS
JW
※

裏

本体表示
※材料表示
(表題欄参照)



寸法表 単位:mm

呼び径	フランジ											
	A	B	d	H	D1	L	I	D	ボルト穴		ボルトのねじの呼び	t
125	5	125	465	300	360	47	250	210	8	23	M20	24
150	6	150	533	350	410	61	280	240	8	23	M20	26

注 (1) 呼び径を表わしています。
 (2) 本体表示 "I" は、製造工場伊那の略号を表わしています。
 (3) 寸法表の値に影響しない形状変更、およびバルブ配管時に影響しないリブや座は、本図に表示しない場合があります。

部番	部品名	個数	材料	記事
001	弁箱	1	ねずみ鋳鉄	FC200
002	ふた	1	ねずみ鋳鉄	FC200
003	弁棒	1	ステンレス鋼	403SS
004	弁体	1	ねずみ鋳鉄	FC200
005	弁押さえ	1	ステンレス鋼	403SS
007	パッキン押さえ輪	1	ダクタイル鋳鉄	FCD-S
008	パッキン	1組	非石綿パッキン	
009	ハンドル車	1	ねずみ鋳鉄	
010	ハンドル押さえナット	1	炭素鋼	
016A	銘板	1	アルミニウム	
016B	銘板用座金	1	炭素鋼	
019	ガスケット	1	膨張黒鉛シート	
030	弁箱付き弁座	1	ステンレス鋼	403SS
033	ふたボルト用ナット	1組	炭素鋼	強度区分 4
034	パッキン押さえボルト用ナット	2	炭素鋼	
035A	ふたボルト	1組	炭素鋼	SS400
035B	ふたボルト	1組	炭素鋼	強度区分 4.8
036	パッキン押さえボルト	2	炭素鋼	
037	ねじはめ輪	1	青銅鋳物	
040	回り止め	1	ステンレス鋼	304SS
066	弁体付き弁座	1	ステンレス鋼	403SS

本体表示	FC
面間	JIS B2031
管接続	JIS B2239 10K
肉厚	JIS B2031
圧力検査	JIS B2031
製品コード	
製品記号	10FCJS

鋳鉄 10K フランジ形 外ねじ 玉形弁

年月日	2020/09/02
承認	河野
検図	丸山
製図	グダデ

図番	REV
R10-002351	01

株式会社 **キッツ**