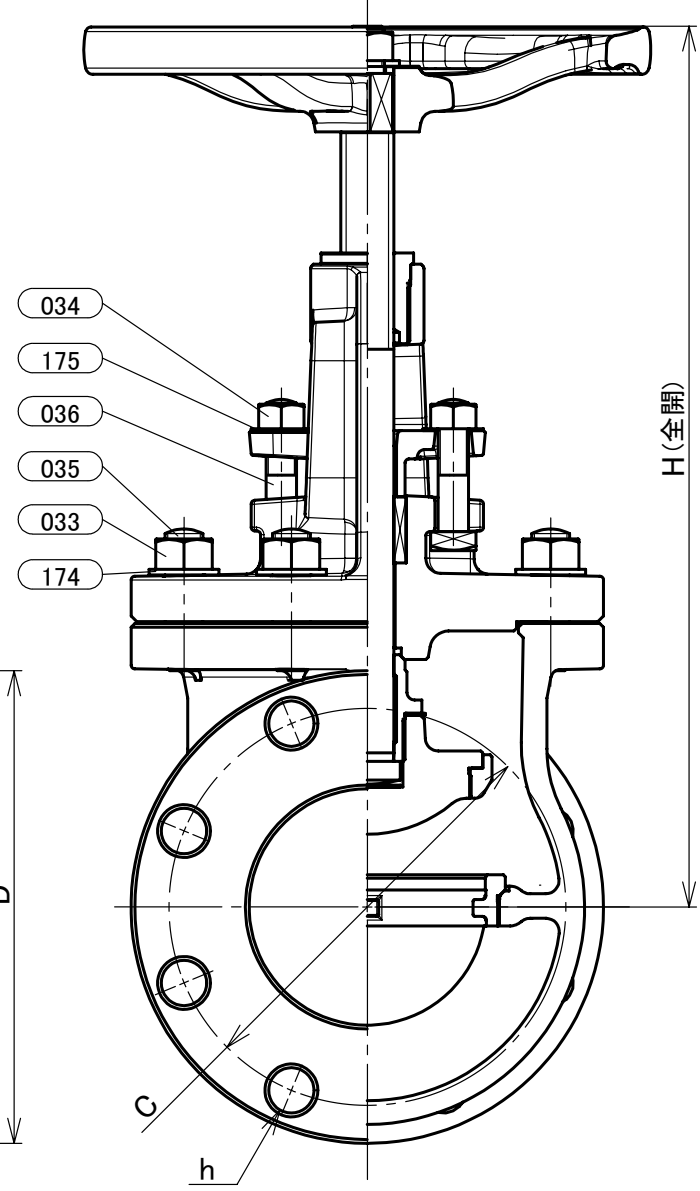
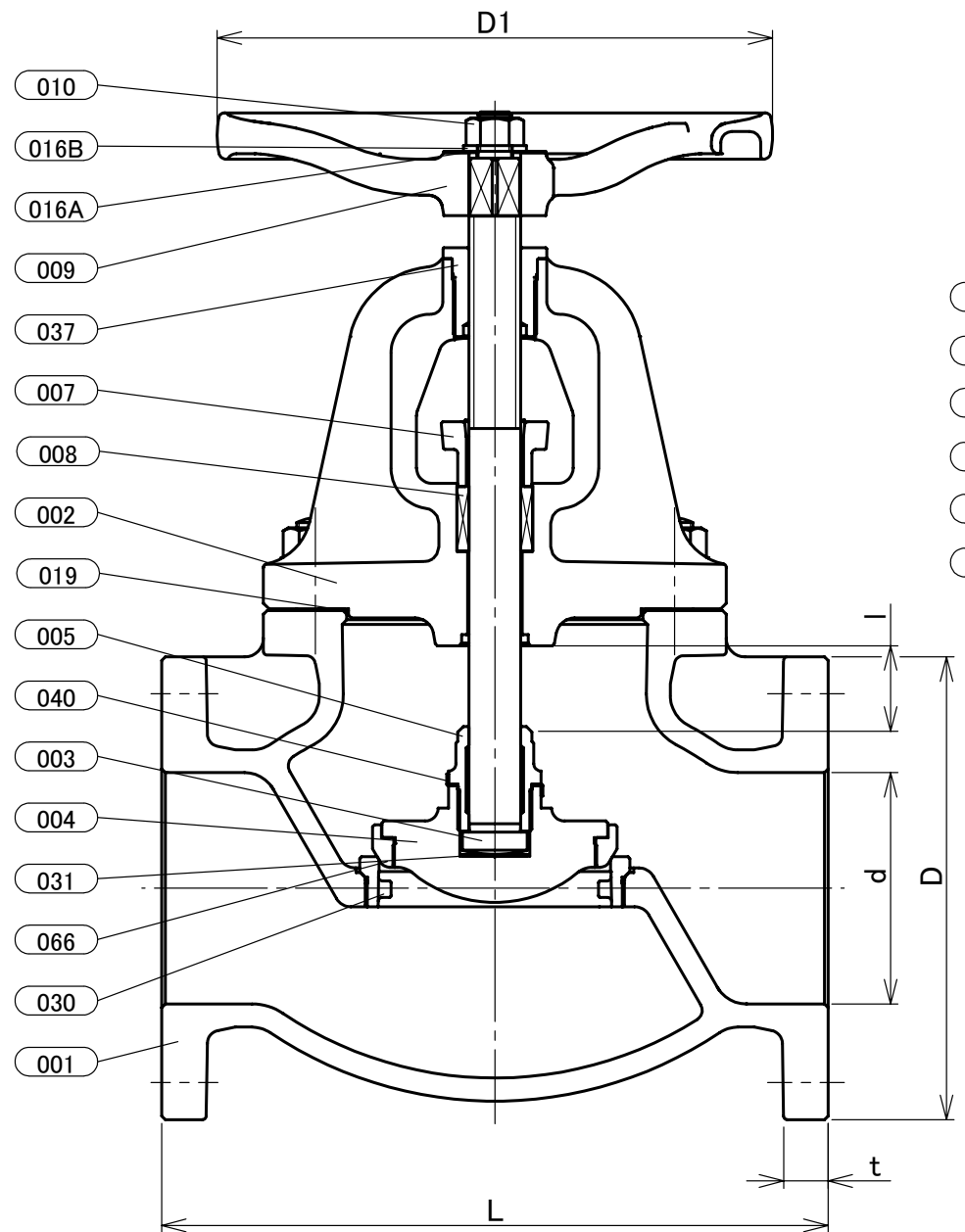


表 裏

本体表示  
※材料表示  
(表題欄参照)



部番	部品名	個数	材料	記事
001	弁箱	1	ねずみ鋳鉄	FC200
002	ふた	1	ねずみ鋳鉄	FC200
003	弁棒	1	鍛造用黄銅	C3771
004	弁体	1	ねずみ鋳鉄	FC200
005	ロックナット	1	青銅鋳物	CAC406
007	パッキン押さえ輪	1	ダクタイル鋳鉄	FCD-S
008	パッキン	1組	非石棉パッキン	
009	ハンドル	1	ねずみ鋳鉄	
010	ハンドル押さえナット	1	炭素鋼	
016A	銘板	1	アルミニウム	
016B	銘板用座金	1	炭素鋼	
019	ガスケット	1	非石棉シートガスケット	
030	弁箱付き弁座	1	青銅鋳物	CAC406
031	弁棒座金	1	黄銅	C3604
033	ふたボルト用ナット	1組	炭素鋼	強度区分 4
034	パッキン押さえボルト用ナット	1組	炭素鋼	
035	ふたボルト	1組	炭素鋼	SS400
036	パッキン押さえボルト	1組	炭素鋼	
037	ねじはめ輪	1	青銅鋳物	
040	回り止め	1	ステンレス鋼	304SS
066	弁体付き弁座	1	青銅鋳物	CAC406
174	平座金	8	炭素鋼	SS400
175	平座金	2	炭素鋼	SS400

寸法表 単位:mm

呼び径		フランジ										
A	B	d	H	D1	L	l	D	ボルト穴			ボルトの ねじの 呼び	t
								C	数	h		
125	5	125	466	300	360	46	250	210	8	23	M20	24
150	6	150	534	350	410	58	280	240	8	23	M20	26

注 (1)呼び径を表わしています。  
 (2)鋳鉄の内外面にナイロンライニングが施工されています。  
 (3)寸法表の値に影響しない形状変更、およびバルブ配管時に影響しないワグや座は、本図に表示しない場合があります。

本体表示	FC
面間	JIS B2031
管接続	JIS B2239 10K
肉厚	JIS B2031
圧力検査	JIS B2031
製品コード	
製品記号	10FCJN

鋳鉄 10K フランジ形 外ねじ 玉形弁

ナイロンライニング

年月日	2019/09/19
承認	仲川
検図	中村
製図	矢部

図番	REV
R10-001342	00

株式会社 **キッツ**