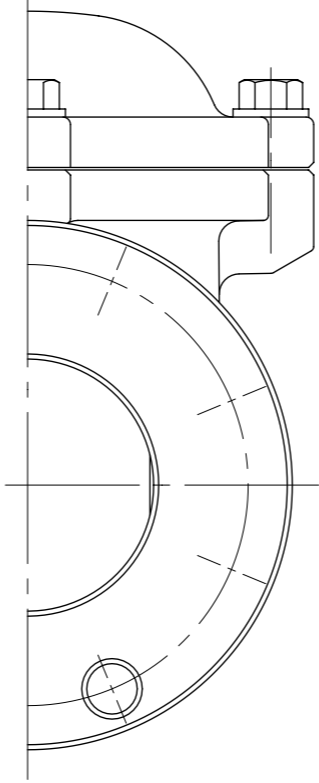
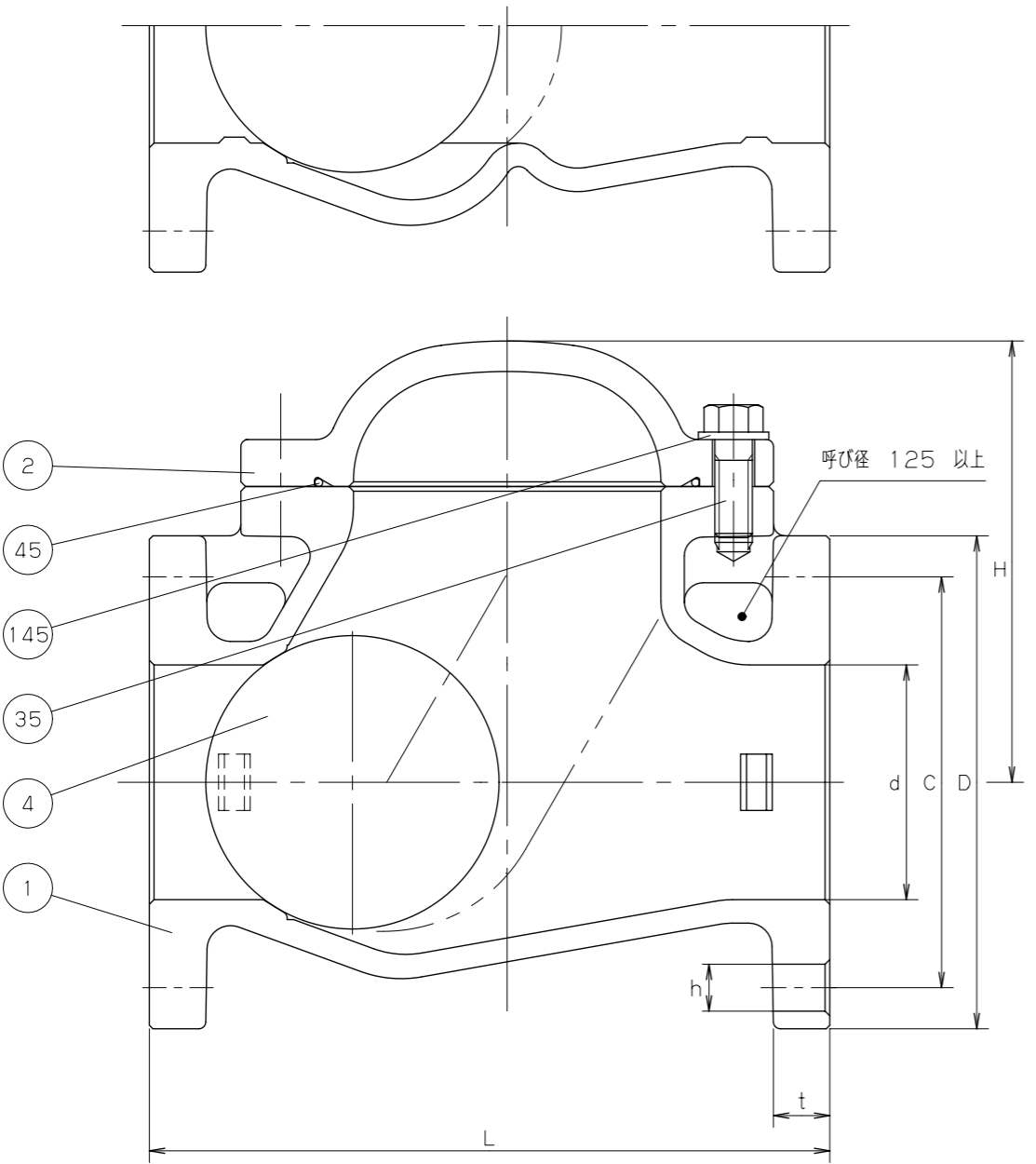


部番	部品名	個数	材 料	記 事
1	弁 箱	1	ねずみ鋳鉄	FC200 (ナイロンライニング)
2	ふ た	1	ねずみ鋳鉄	FC200 (ナイロンライニング)
4	弁 体	1	NBR	NBR
35	ふたボルト	1組	ステンレス鋼	304SS
45	Oリング	1	NBR	
145	平座金	1組	ステンレス鋼	



寸法表

単位：mm

呼び径		フ ラ ン ジ										
		d	H	L	ボルト 穴			h	ボルトの ねじの 呼び	t		
A	B				D	C	数					
40	1.1/2	40	101	190	140	105	4	19	M16	20		
50	2	50	105	200	155	120	4	19	M16	20		
65	2.1/2	65	127	220	175	140	4	19	M16	22		
80	3	80	150	240	185	150	8	19	M16	22		
100	4	100	188	290	210	175	8	19	M16	24		
125	5	125	235	360	250	210	8	23	M20	24		
150	6	150	280	410	280	240	8	23	M20	26		

注 (1) 呼び径を表わしています。  
(2) 系列番号19となります。  
(3) 呼び径40は、JIS B2031に準じていません。

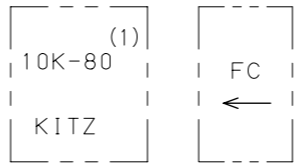


表 裏  
鑄 出 し 表 示

規 格	面 間	JIS B2002 (2)
	管 接 続	JIS B2239 10K
	肉 厚	JIS B2031 (3)
	圧 力 検 査	キット 標 準
製品コード	10FCFTN	
製品記号	10FCFTN	

鑄鉄 10K フランジ形  
ボール逆止め弁  
ナイロンライニング

年月日	2018.07.12	図	番	△
承認	仲 川	934-A20001	REV-09	△
検 図	中 村			△
設 計	藤 森			△
製 図	畑 野			△

株式会社 **キッツ**