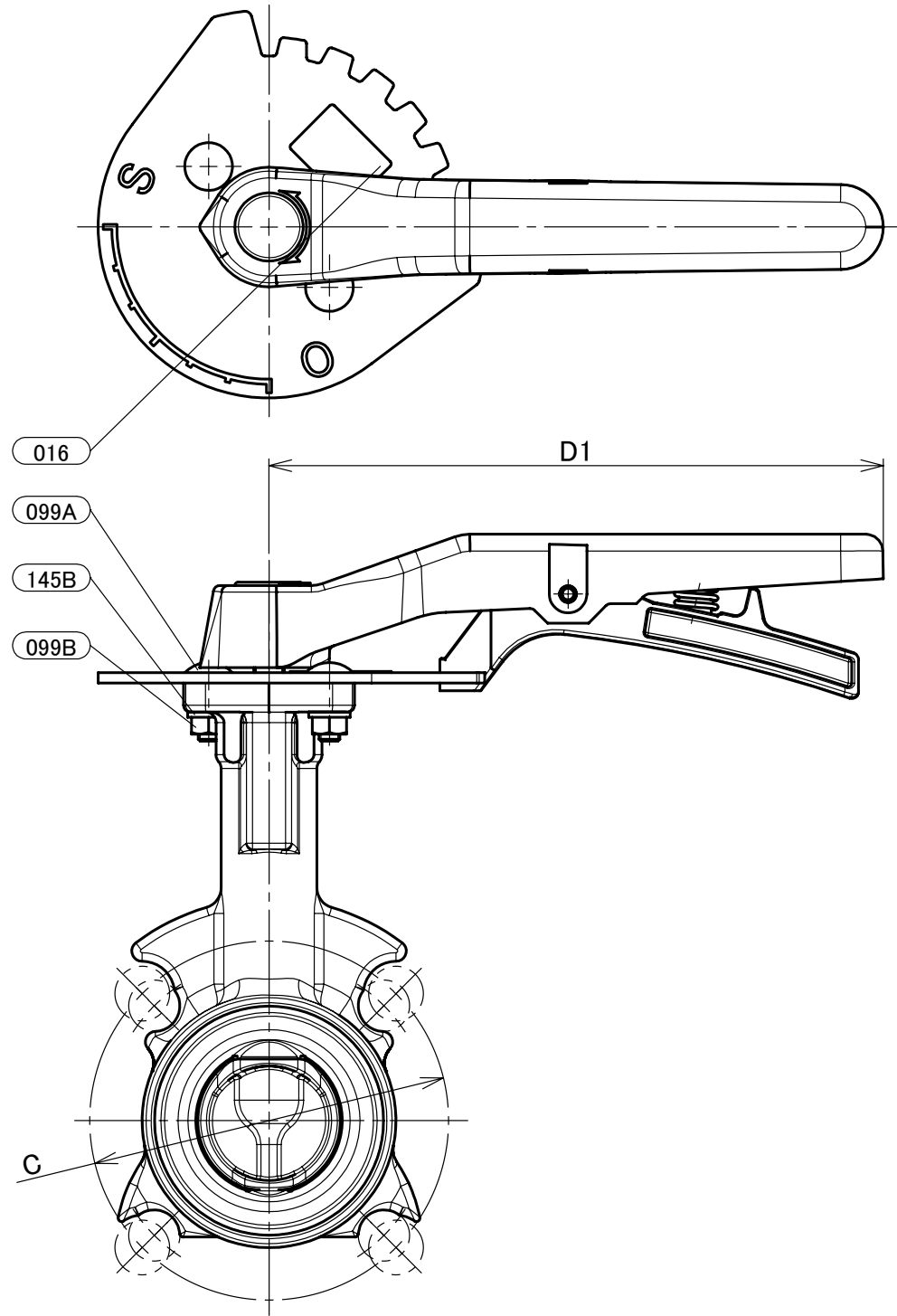
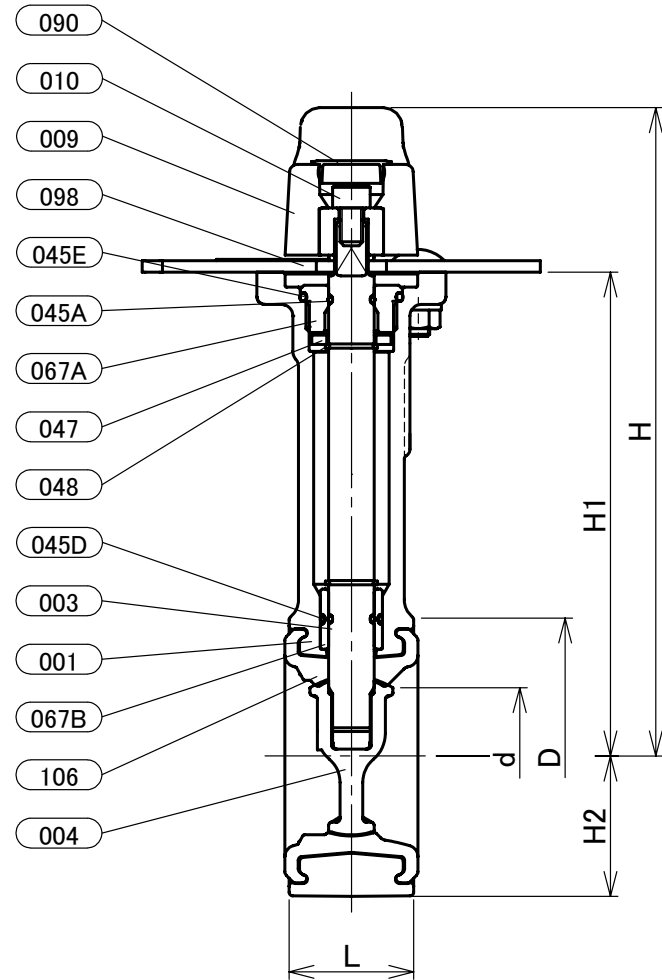


本体表示
※材料表示(表題欄参照)



寸法表

呼び径		単位:mm											概算質量 (kg)
A	B	d	H	H1	H2	L	D	C		D1			
40	11/2	40	172	128	37	33	74	95	105	180	1.6		

- 注 (1) 呼び径(A)を表しています。
 (2) 呼び径(B)を表しています。
 (3) ゴムシートは嵌め込みシートです。対象部品:部番106。
 (4) 圧力検査は、JIS B 2032に準じています。

部番	部品名	個数	材料	記事
001	弁箱	1	ダクタイル鋳鉄	FCD450-10
003	弁棒	1	ステンレス鋼	SUS410
004	弁体	1	ステンレス鋼	A351 Gr.CF8/SCS13A
009	レバーハンドル	1	アルミニウム合金ダイカスト	
010	ハンドル押さえボルト	1	合金鋼	
016	銘板	1	アルミニウム	
045A	Oリング	2	NBR	
045D	Oリング	1	NBR	
045E	Oリング	1	NBR	
047	スラストワッシャ	1	ステンレス鋼	
048	スナップリング	2	ステンレス鋼	
067A	ステムベアリング	1	POM	
067B	ステムベアリング	1	PPS	
090	ふた	1	PVC	
098	開閉指示板	1	アルミニウム	
099A	ボルト	1組	炭素鋼	
099B	ナット	1組	炭素鋼	
106	ゴムシート	1	NBR	
145B	ばね座金	2	炭素鋼	

本体表示	DI
面間	JIS B2002
管接続	ウェハー形 (JIS 5K/10K)
肉厚	キッツ標準
圧力検査	キッツ標準
製品コード	
製品記号	10DJU

ダクタイル 10K ウェハー形 バタフライ弁

レバー操作式

年月日	2020/02/17
承認	仲川
検図	浅野
製図	利根川

図番	REV
R10-002151	01

株式会社 **キッツ**