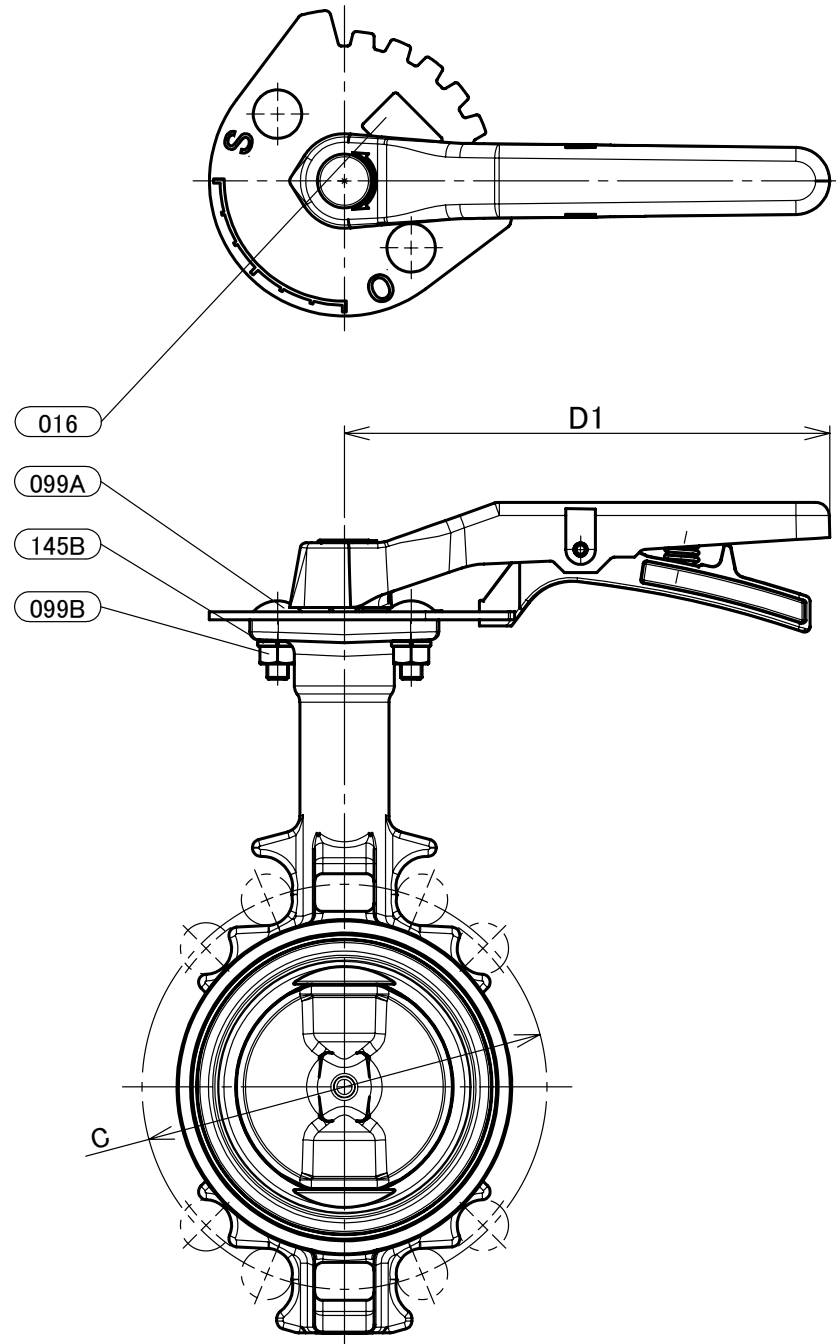
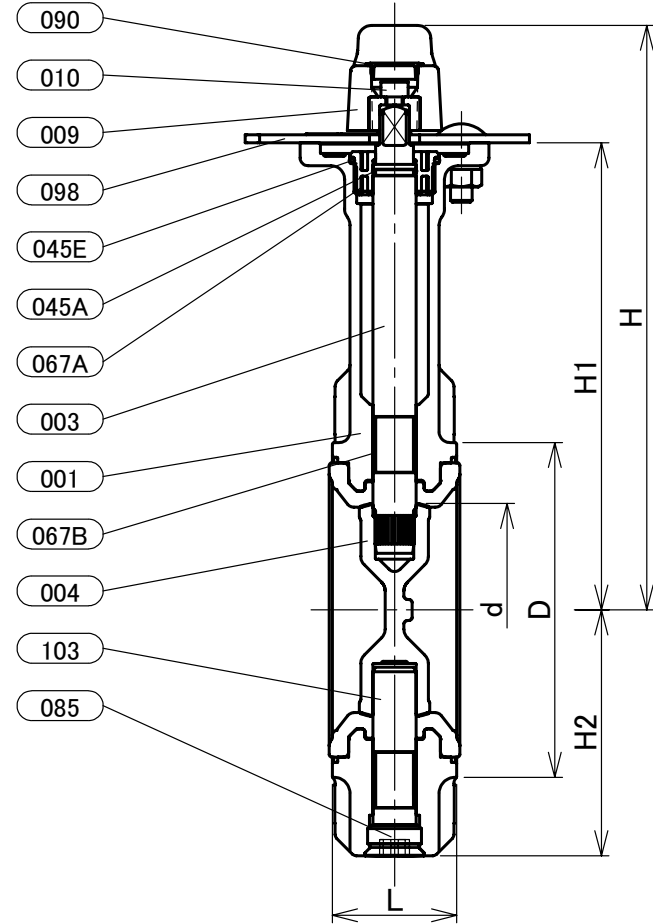


表 裏
 本体表示
 ※材料表示
 (表題欄参照)



部番	部品名	個数	材料	記事
001	弁箱	1	ダクタイル鑄鉄+NBR	FCD450-10+NBR
003	弁棒	1	ステンレス鋼	SUS410
004	弁体	1	ダクタイル鑄鉄	FCD450-10
009	レバーハンドル	1	アルミニウム合金ダイカスト	
010	ハンドル押さえボルト	1	合金鋼	
016	銘板	1	アルミニウム	
045A	Oリング	1	NBR	
045E	Oリング	1	NBR	
067A	ステムベアリング	1	POM	
067B	ステムベアリング	2	グラスファイバー入りPTFE	
085	プラグ	1	亜鉛合金ダイカスト	
090	ふた	1	PVC	
098	開閉指示板	1	アルミニウム	
099A	ボルト	1組	炭素鋼	
099B	ナット	1組	炭素鋼	
103	下部弁棒	1	ステンレス鋼	SUS410
145B	ばね座金	2	炭素鋼	

寸法表

単位:mm

呼び径		d	H	H1	H2	L	D	C		D1	概算質量 (kg)
A	B							5K	10K		
50	2	50	189	147	67	43	90	105	120	180	1.9
65	2 1/2	65	199	155	75	46	104	130	140	180	2.3
80	3	80	217	173	91	46	124	145	150	180	3.1
100	4	100	227	183	101	52	146	165	175	180	3.5
125	5	125	265	211	127	56	176	200	210	230	5.8
150	6	150	277	223	139	56	206	230	240	230	8.0

- 注 (1) 呼び径(A)を表しています。
 (2) 呼び径(B)を表しています。
 (3) ゴムシートは焼付け一体形シートです。対象部品:部番001。
 (4) 無電解ニッケルめっきを施しています。対象部品:部番004。
 (5) クロメート処理を施しています。対象部品:部番085。
 (6) 圧力検査は、JIS B 2032に準じています。

本体表示	DI
面間	JIS B2002
管接続	ウェハー形 (JIS 5K/10K)
規格	肉厚
	圧力検査
	製品コード
	製品記号

ダクタイル 10K ウェハー形 バタフライ弁

レバー操作式

年月日	2021/02/01
承認	河野
検図	浅野
製図	利根川

図番	REV
R10-002102	01
株式会社 キッツ	