

8

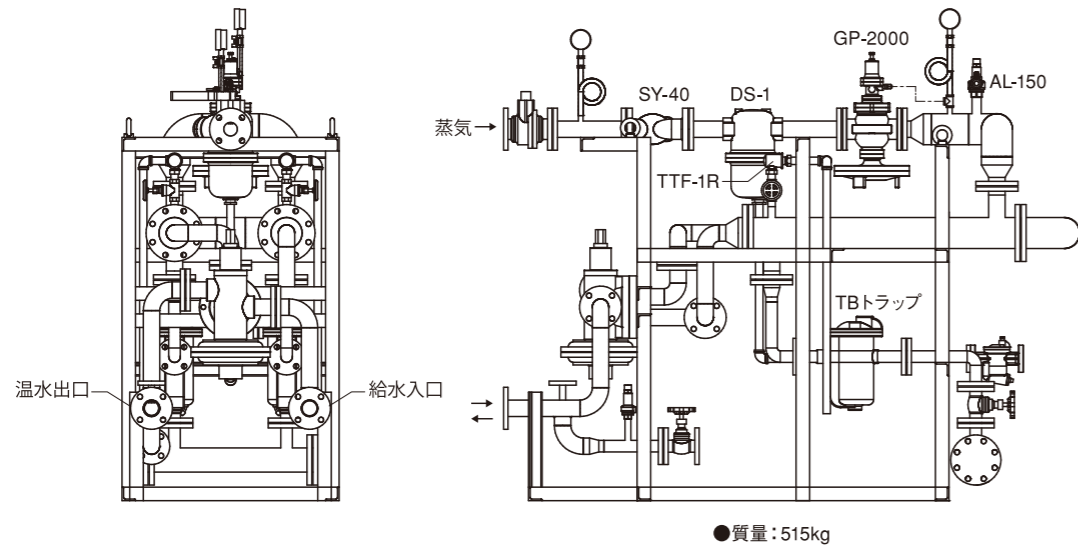
温水製造装置 Water Heater

ホットウォーターナビゲーター



特 徴	接液SUS製	オールSUS製	接液SUS製 高温タイプ	オールSUS製 高温タイプ
形 式	HN-200SS	HN-200AS	HN-200HSS	HN-200HAS
熱交換器方式	シェル&チューブ			
仕 様	加 熱	蒸 気		
	被 加 熱	水		
流 体 適 用	供給蒸気圧力	0.4~1.0MPa		
	ユニット入口 (減圧弁による調整)	0.05~0.1MPa		
給 水 圧 力	0.2~0.7MPa			
温度調整範囲	50~70℃		70~95℃	
最小温度差最大	37℃			
給水圧力損失	0.07MPa			
調整弁本体	ステンレス鋼			
ダイヤフラム	FKM			
シ ェ ル	ステンレス鋼			
チ ュ ー ブ	ステンレス鋼 (SUS316L)			
材 質	受注品			
価 格	オ ー プ ン 価 格			

〔配管図〕



9

緊急遮断弁 Emergency Shut-off Valve

MD-71

MD-71-N



水道法基準適合品

特 徴	受水槽・高置水槽用緊急遮断弁		
形 式	自動復帰式		
仕 様	適用流体	水道水※	
	適用圧力範囲	0~1.0MPa	
	最低作動差圧	保護構造：屋外防雨構造 (JIS C0920 IP65)	
	適用温度	5~60℃	
	定格電圧	DC24V	
	作動方式	感震器作動弁閉 (復帰ボタン操作後自動復帰)・手動操作機構付	
材 質	接続方式	ウェハー形 (JIS 10Kフランジ対応)	
	弁 箱	FC又はFCD450	
	弁 体	SCS	
弁座 (シート)	FKM		
	受注品		
呼 び 径	価 格 (円)	L×Hmm	質量kg
50A (2)	オ	41×332	8.6
65A (2 1/2)	イ	44×349	9.1
80A (3)	ブ	44×356	9.5
100A (4)	ン	51×384	10.5
125A (5)	価	54×406	14.2
150A (6)	格	54×419	15.4
200A (8)		64×501	27.2

摘 要

KS-5型制御盤

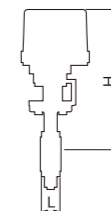


質量 26kg

- 遮断弁制御台数：2台 (1台、3台、4台制御も製作します。)
- 縦×横×奥行：530×400×200 (mm)
- 電源：AC85V~240V (50/60Hz)
- 保護構造：JIS C0920 IP44相当
- 感震器：200gal設定 (震度5強相当)
- バックアップ電源：DC24V
- バックアップ時間：約5時間
- バッテリー交換は3年毎に行ってください
- 感震器リセット用押しボタンスイッチ付
- 充電方式：常時充電方式
- 遮断弁制御出力：DC24V

※流体が水道水以外の場合はお問い合わせください。

寸 法 図



開閉時間
50A・65A：4秒以下
80A・100A：10秒以下
125A・150A：15秒以下
200A：45秒以下

※カスタマイズオーダー製品は巻頭の「カスタマイズオーダー製品のご依頼について」をご参照ください。